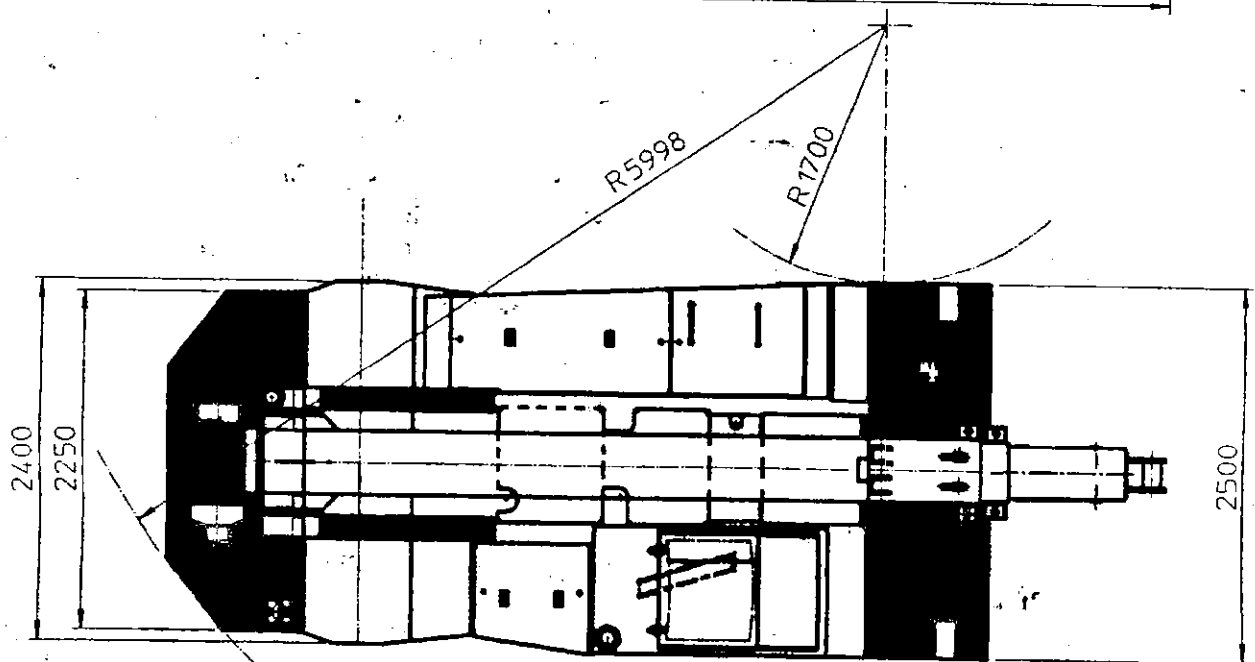
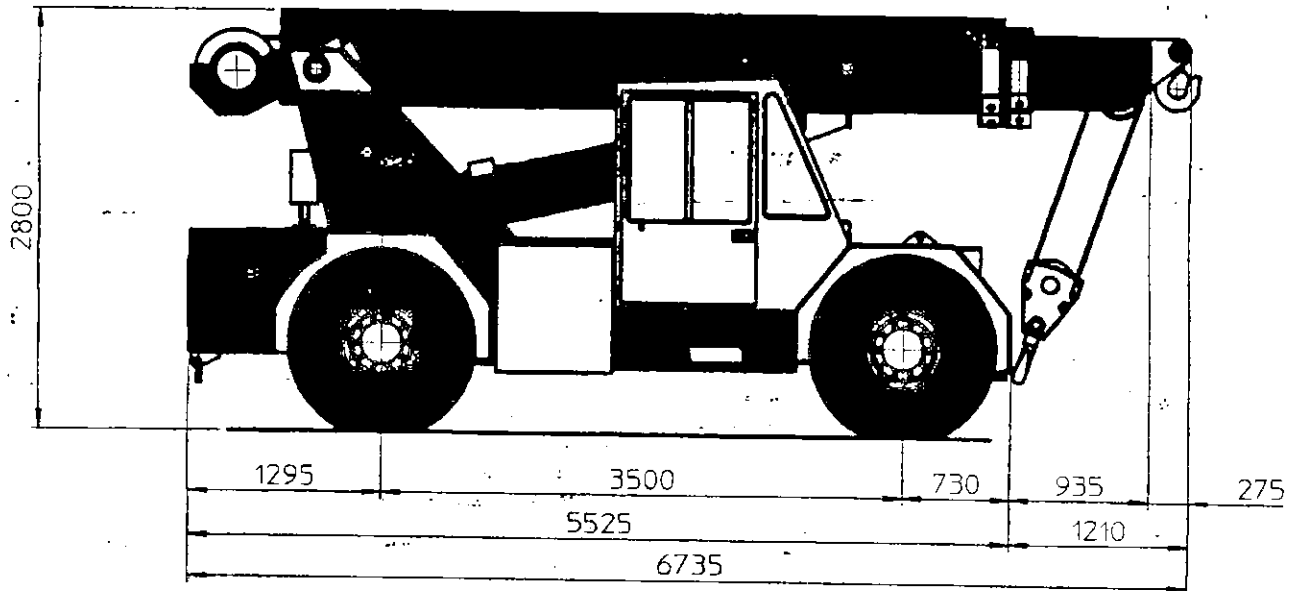


DIMENSIONI GENERALI - GENERAL DIMENSIONS
 HAUPTABMESSUNGEN - DIMENSIONS GENERALES

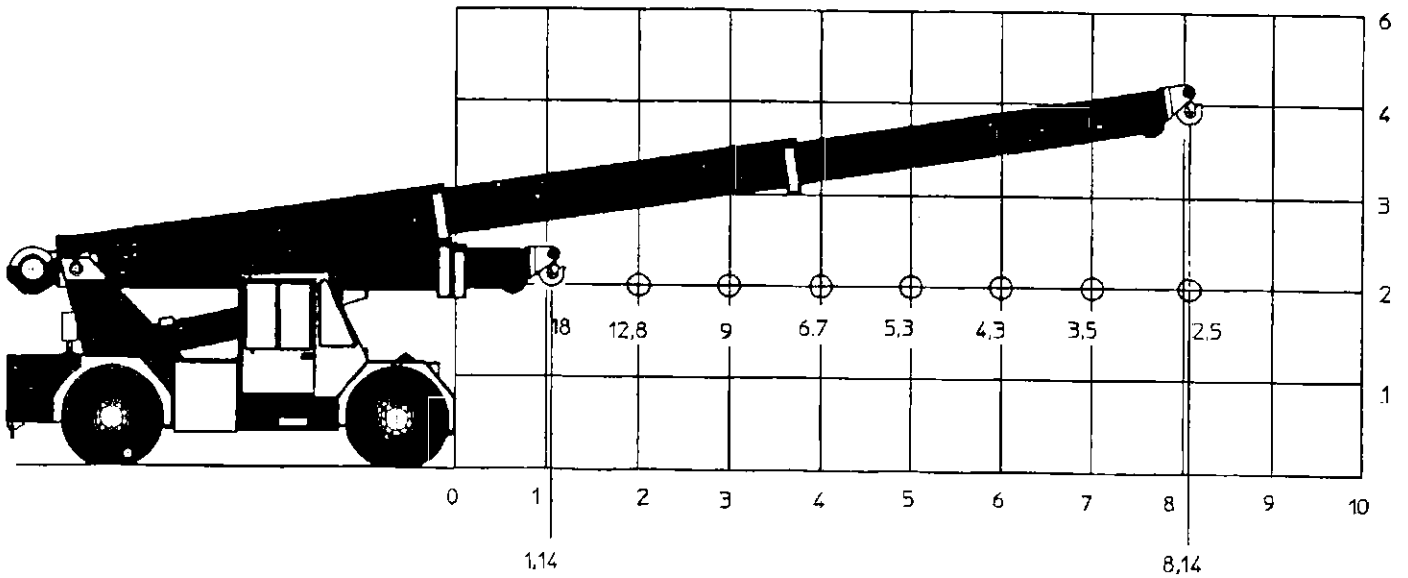


TEL. (+39) 0143.80051/2/3/4
 TELEFAX (+39) 0143.86568
 TELEX 210071 ORMIG I
<http://www.immagin.com/ormig>
ormig.mktg@mediacomm.it

ORMIG S.p.A.
 PIAZZALE ORMIG
 P.O. BOX 63
 15076 OVADA (AL)
 ITALY

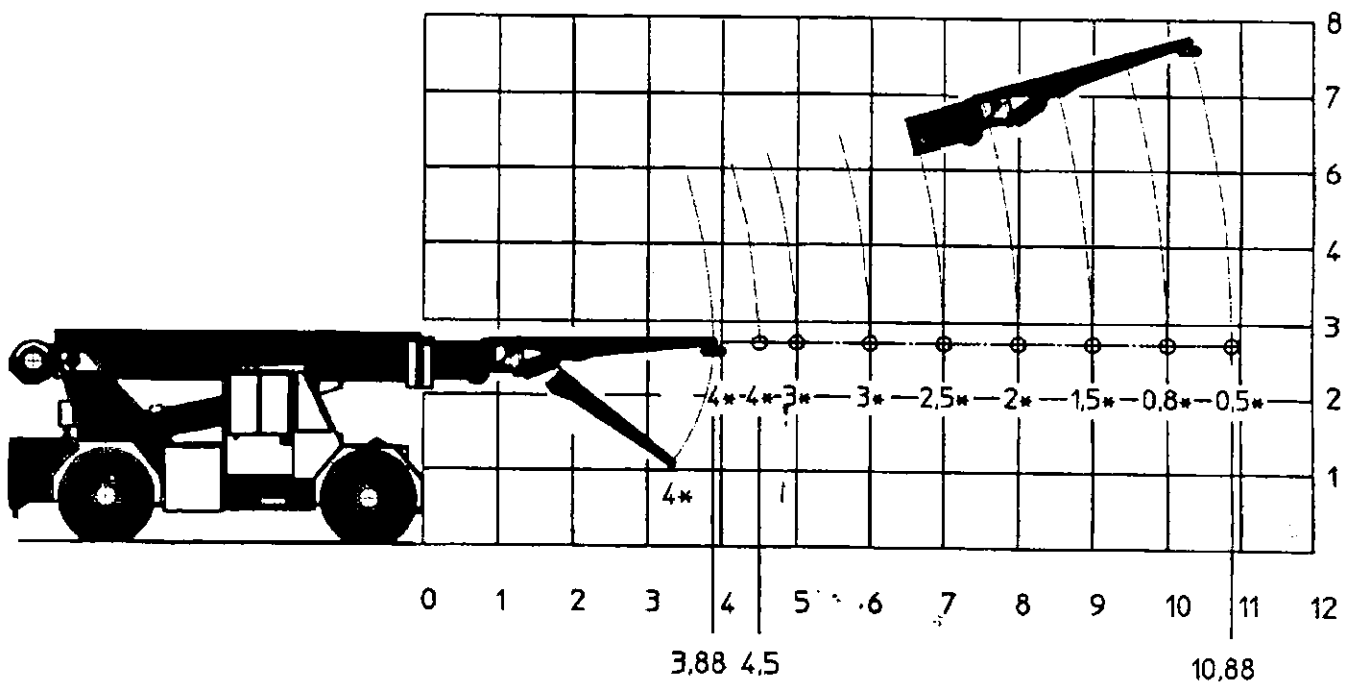
Din 15019.2

TABELLA PORTATA GANCIO FISSO
 LIFTING CAPACITY CHART WITH FIX HOOK
 HUBLASTTABELLE MIT FIXEN LASTHAKEN
 TABLEAU DE CHARGE AVEC CROCHET FIXE



Din 15019.2

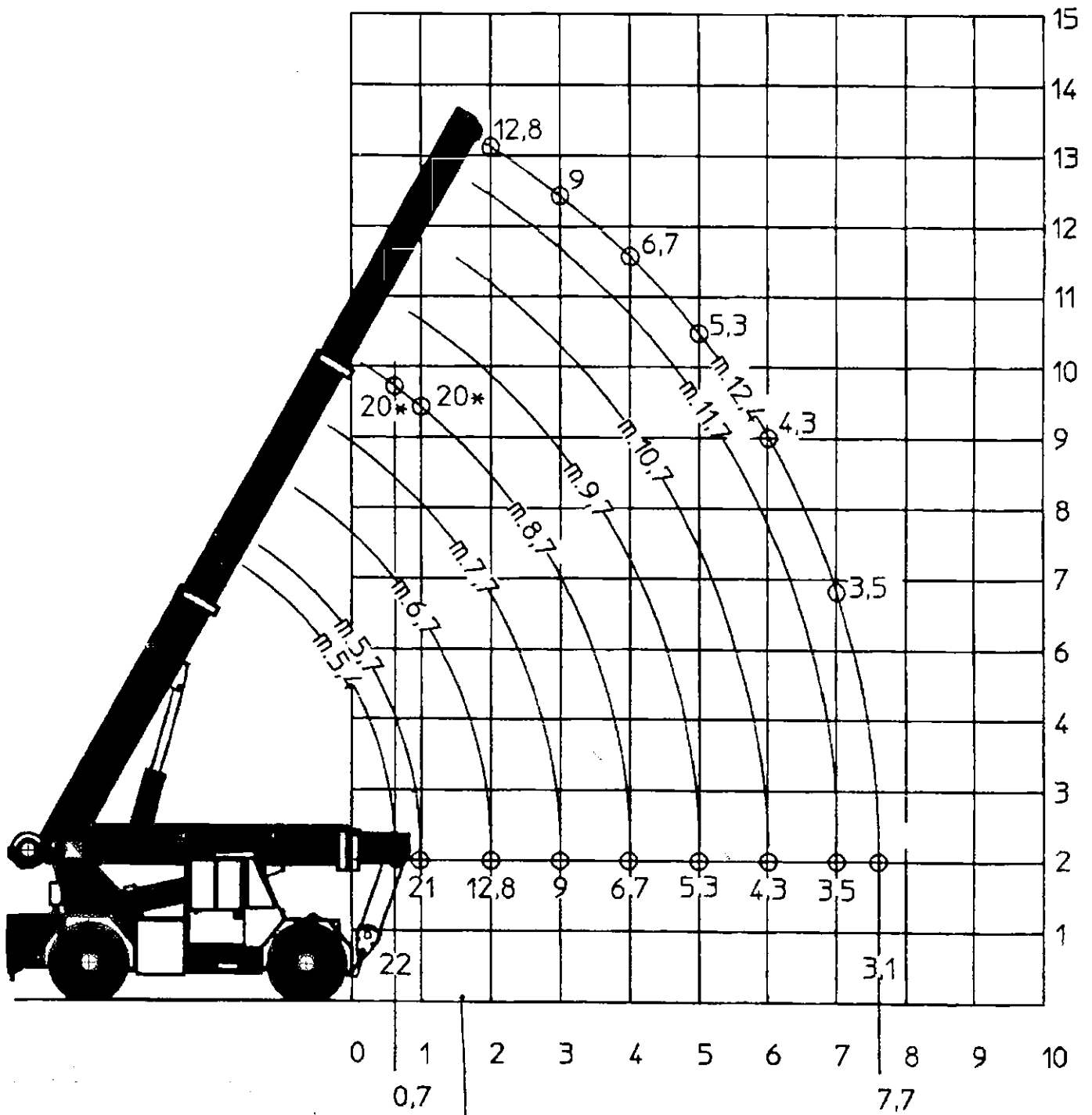
TABELLA PORTATA CON BRACCETTO
 LIFTING CAPACITY CHART WITH FLY-JIB
 HUBLASTTABELLE MIT HYDRAULISCHESPITZE
 TABLEAU DE CHARGES AVEC FLECHETTE



* Portate determinate da fattori diversi dal ribaltamento
 * Capacities determined by factors other than tipping load
 * Das Kippmoment wird auch noch von anderen Faktoren als der zu Hebenden Last bestimmt
 * Forces de levage déterminées par des facteurs autres que le basculement

Din 15019.2

TABELLA PORTATA DI SOLLEVAMENTO
 LIFTING CAPACITY CHART
 HUBLASTTABELLE
 TABLEAU DE CHARGE



La ORMIG si riserva il diritto di apportare qualsiasi modifica senz so nè responsabilità
 ORMIG reserves the right to amend these specifications at any time without notice and responsibility.
 ORMIG behält sich das Recht vor, Änderungen ohne Vorankündigung und Verantwortung durchzuführen.
 ORMIG se réserve le droit de modifier ces spécifications sans préavis ni responsabilité.