

**IDROGRU**

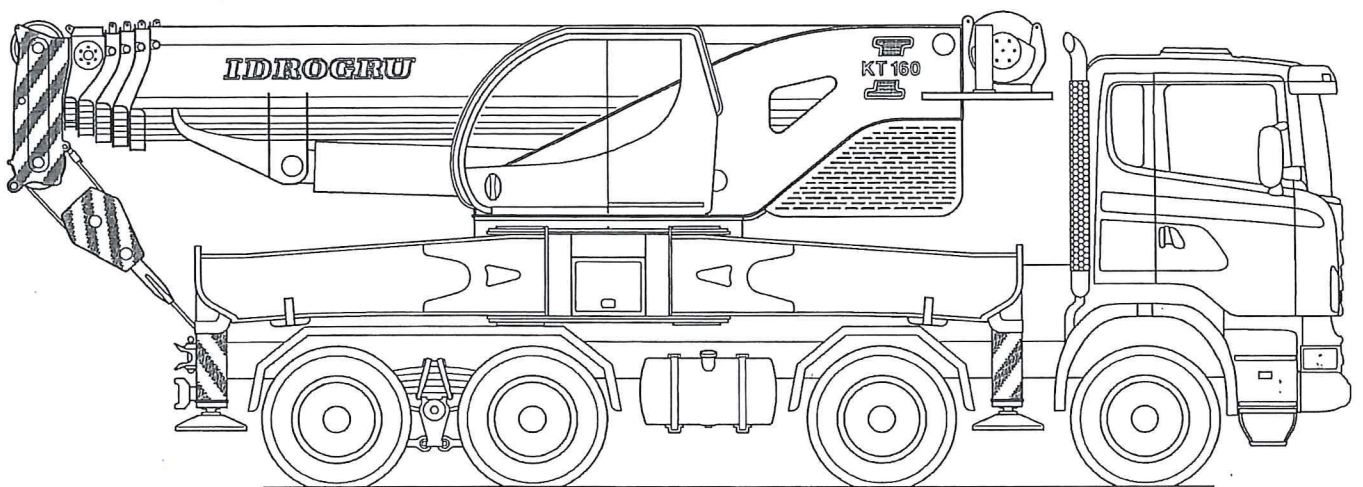
---

# GRU KT160.33

Fabbrica n° 406-V

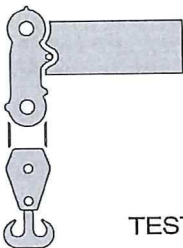
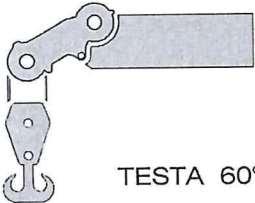
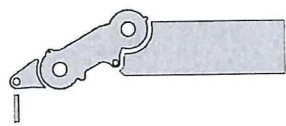
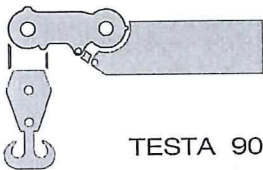

## DIAGRAMMI DI PORTATA

( Istruzioni originali )



## 5.2 AVVERTENZE SUI DIAGRAMMI DI PORTATA

- Le lunghezze del braccio vanno realizzate seguendo le percentuali di sfilo indicate in tabella.
- I raggi di lavoro si riferiscono alla distanza orizzontale da centro rotazione ralla a centro gancio con carico sollevato.
- Le portate sono ammesse con macchina livellata, stabilizzatori completamente estesi e posizionati su terreno piano di adeguata consistenza. Nelle condizioni più gravose il carico unitario trasmesso al terreno dalle piastre d'appoggio ( diametro 520 mm ) è di 29,7 daN/cm<sup>2</sup>.
- Il carico deve essere sollevato centralmente evitando in ogni caso il sollevamento obliquo.
- La massa del bozzello, imbragature ed attrezzature varie vanno considerate come parte del carico da sollevare.
- Non vi sono contro indicazioni a sfilare il braccio sotto carico; i carichi massimi sfilabili sono automaticamente limitati dal sistema di protezione dell'impianto oleodinamico.
- Le portate sui pneumatici sono ammesse con bracci in asse sul retro, con assale posteriore bloccato, su terreno piano di adeguata consistenza ad una velocità max di 2 km/h.

 <p>TESTA 0°</p>	 <p>TESTA 60°</p>	 <p>SUPPORTO 0.5 m SU TESTA 60°</p>
	 <p>TESTA 90°</p>	 <p>SUPPORTO 0.5 m SU TESTA 90°</p>
PORTATA MAX 80 t	PORTATA MAX 50 t (*)	PORTATA MAX 30 t (*)
<p>(*) LA PORTATA MASSIMA NOMINALE DEL SUPPORTO E' 30 t, PUO' ESSERE LIMITATA DALLA PORTATA DEL GANCIO INSTALLATO.</p>		

## MODI OPERATIVI DEL LIMITATORE E TABELLE DI CARICO KT160.33 V

MODI OPERATIVI	STABILIZZAZIONE COMPLETA 7,7 x 7,1 m	INCLIN. TESTA	CARICO MAX	DIAGRAMMA		ZAVORRA
				Posteriore	Anteriore	
n. 1	BRACCIO + TESTA	0°		1°	2°	0 t
n. 2	TESTA POSIZIONATA	60°	50 t			
n. 3	TESTA POSIZIONATA	90°	50 t			
n. 4	SUPPORTO 0,5 m SU TESTA	60° - 90°	30 t			
n. 21	BRACCIO + TESTA	0°		5°	6°	4 t
n. 22	TESTA POSIZIONATA	60°	50 t			
n. 23	TESTA POSIZIONATA	90°	50 t			
n. 24	SUPPORTO 0,5 m SU TESTA	60° - 90°	30 t			
n. 41	BRACCIO + TESTA	0°		9°	10°	8 t
n. 42	TESTA POSIZIONATA	60°	50 t			
n. 43	TESTA POSIZIONATA	90°	50 t			
n. 44	SUPPORTO 0,5 m SU TESTA	60° - 90°	30 t			
n. 61	BRACCIO + TESTA	0°		13°	14°	12 t
n. 62	TESTA POSIZIONATA	60°	50 t			
n. 63	TESTA POSIZIONATA	90°	50 t			
n. 64	SUPPORTO 0,5 m SU TESTA	60° - 90°	30 t			

MODI OPERATIVI	STABILIZZAZIONE PARZIALE 5,5 x 4,8 m	INCLIN. TESTA	CARICO MAX	DIAGRAMMA		ZAVORRA
				Posteriore		
n. 101	BRACCIO + TESTA	0°		17°		0 t
n. 102	TESTA POSIZIONATA	60°	50 t			
n. 103	TESTA POSIZIONATA	90°	50 t			
n. 104	SUPPORTO 0,5 m SU TESTA	60° - 90°	30 t			
n. 121	BRACCIO + TESTA	0°		19°		4 t
n. 122	TESTA POSIZIONATA	60°	50 t			
n. 123	TESTA POSIZIONATA	90°	50 t			
n. 124	SUPPORTO 0,5 m SU TESTA	60° - 90°	30 t			
n. 141	BRACCIO + TESTA	0°		21°		8 t
n. 142	TESTA POSIZIONATA	60°	50 t			
n. 143	TESTA POSIZIONATA	90°	50 t			
n. 144	SUPPORTO 0,5 m SU TESTA	60° - 90°	30 t			
n. 161	BRACCIO + TESTA	0°		23°		12 t
n. 162	TESTA POSIZIONATA	60°	50 t			
n. 163	TESTA POSIZIONATA	90°	50 t			
n. 164	SUPPORTO 0,5 m SU TESTA	60° - 90°	30 t			

MODI OPERATIVI	STABILIZZAZIONE COMPLETA 7,7 x 7,1 m	INCLIN. TESTA	CARICO MAX	DIAGRAMMA		ZAVORRA
				Posteriore		
n. 201	P. TRALICCIATA 3 m	0°		25°		0 t
n. 202	P. TRALICCIATA 6,2 m	0°		26°		
n. 203	P. TRALICCIATA 12 m	0°		27°		
n. 211	P. TRALICCIATA 3 m	0°		28°		
n. 212	P. TRALICCIATA 6,2 m	0°		29°	4 - 8 t	
n. 213	P. TRALICCIATA 12 m	0°				
n. 221	P. TRALICCIATA 3 m	0°		30°	12 t	
n. 222	P. TRALICCIATA 6,2 m	0°				
n. 223	P. TRALICCIATA 12 m	0°				
n. 231	P. TRALICCIATA 6,2 m 35°	0°		31°	0 - 12 t	
n. 232	P. TRALICCIATA 12 m 35°	0°				

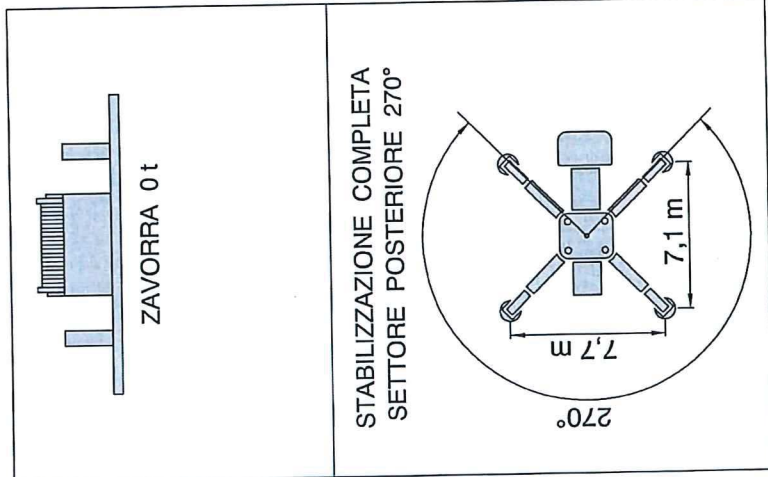
MODI OPERATIVI	SENZA STABILIZZAZIONE SU PNEUMATICI	INCLIN. TESTA	CARICO MAX	DIAGRAMMA Posteriore	ZAVORRA
n. 301	BRACCIO + TESTA	0°		35°	0 t

# EDROGRU

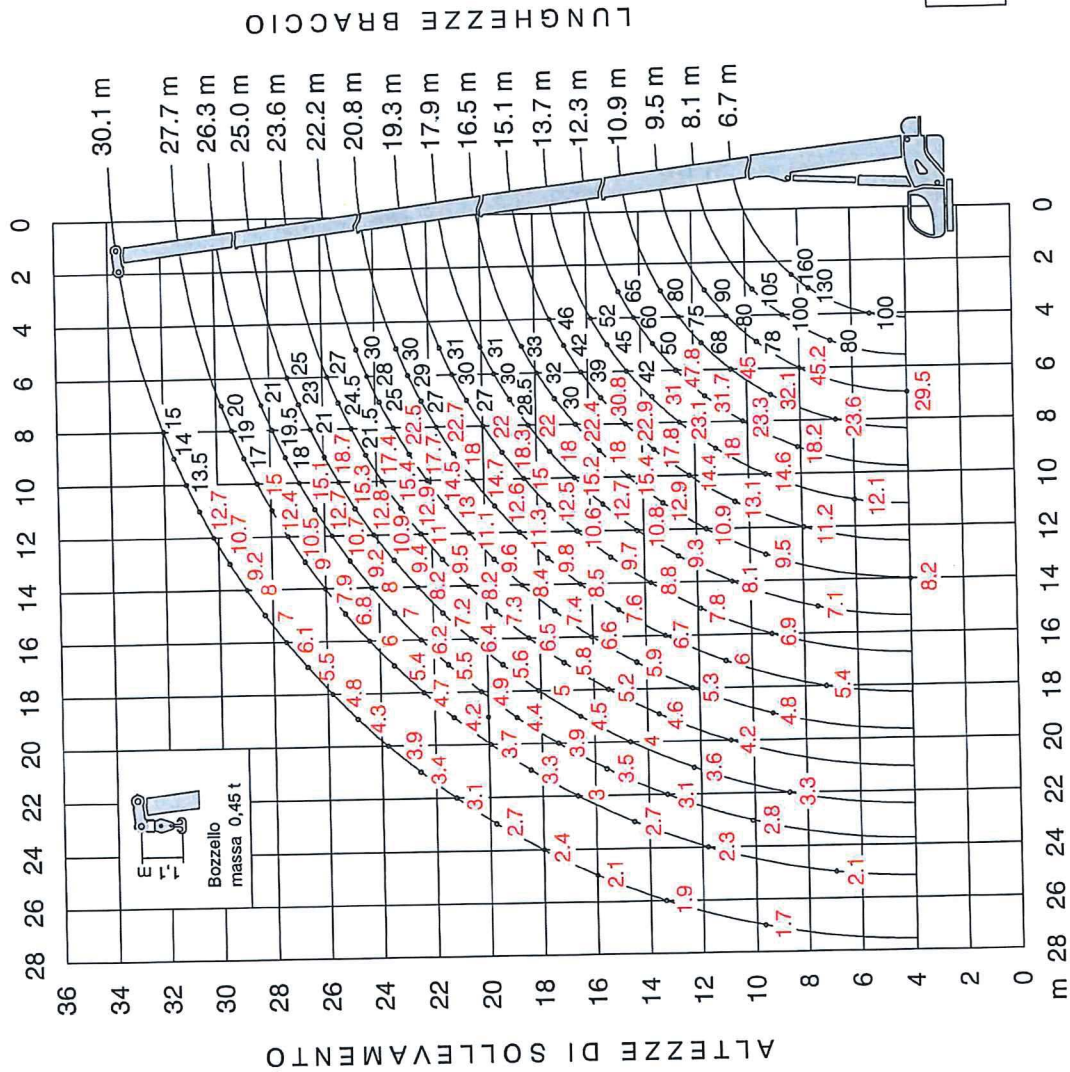
## KT160.33

**MODO OPERATIVO DEL LIMITATORE:**

- n. 01 braccio + testa 0°
- n. 02 testa posizionata a 60° 50 t.
- n. 03 testa posizionata a 90° 50 t.
- n. 04 supporto 0.5 m su testa 60°-90° 30 t.



### 1° DIAGRAMMA PORTATE IN t



Tiro per tratto di fune d.18  
Argano Principale : 6,67 t

RAGGIO DI LAVORO      CENTRO ROT.

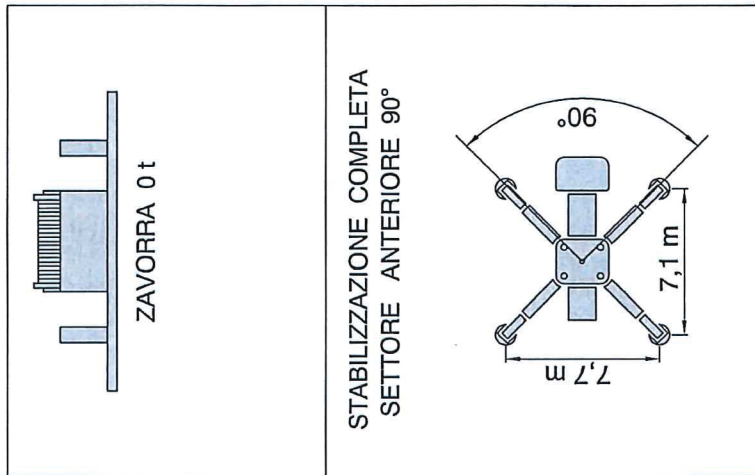


# HIDROGERU

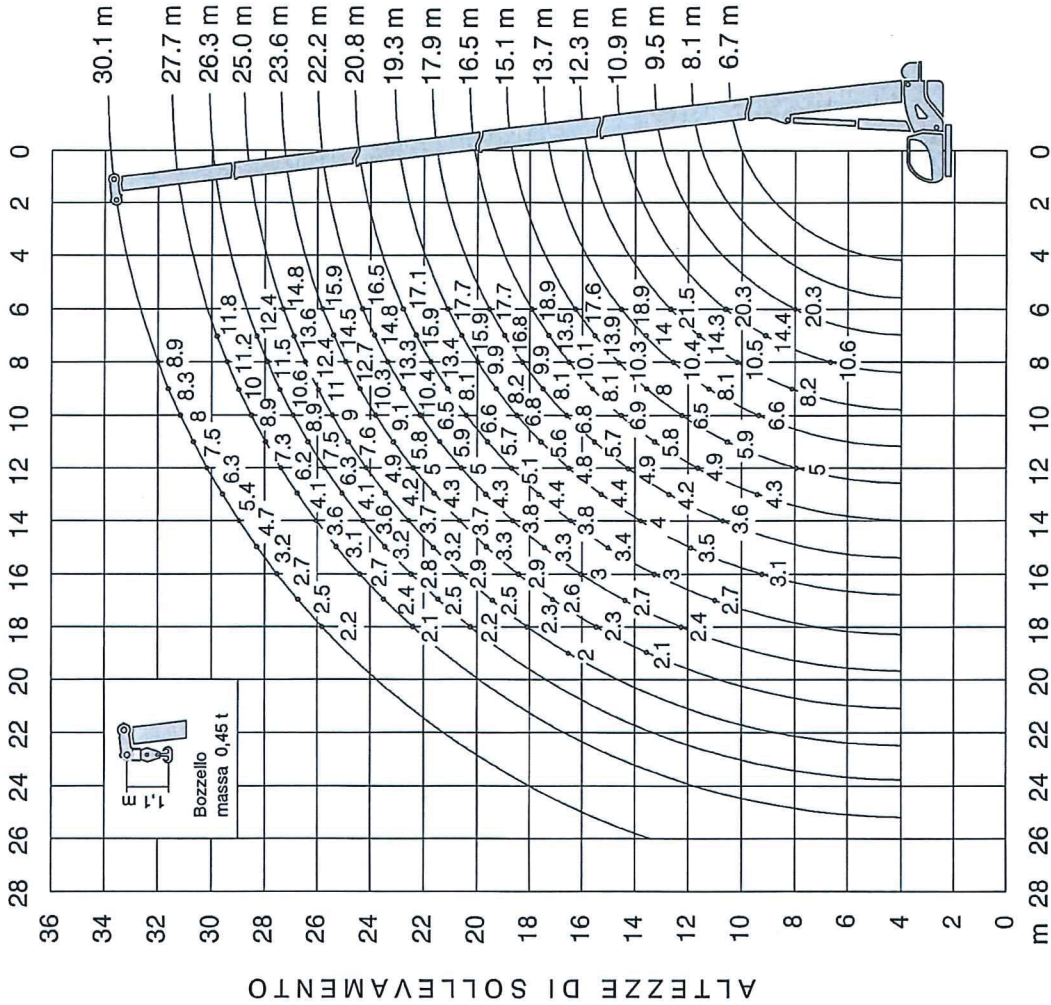
## KT160.33

**MODO OPERATIVO DEL LIMITATORE:**

- n. 01 braccio + testa 0°
- n. 02 testa posizionata a 60° 50 t.
- n. 03 testa posizionata a 90° 50 t.
- n. 04 supporto 0.5 m su testa 60°-90° 30 t.



### 2° DIAGRAMMA PORTATE IN t



Tiro per tratto di fune d.18  
Argano Principale : 6,67 t

2°		DIAGRAMMA										ZAVORRA 0 t										STABILIZZAZIONE COMPLETA 7,7 x 7,1										SETTORE ANTERIORE 90°										KT 160-33 V	
R/L	6,7	8,1	9,5	10,9	12,3	13,7	15,1	16,5	R/L	6,7	8,1	9,5	10,9	12,3	13,7	15,1	16,5	R/L	6,7	8,1	9,5	10,9	12,3	13,7	15,1	16,5	R/L	6,7	8,1	9,5	10,9	12,3	13,7	15,1	16,5	R/L							
2,5																																					2,5						
3																																					3						
4																																					4						
5																																					5						
6			20	19,8	20,3	20,1	19,8	19,6	17,1	20,3	18	18	19,6	17,6	16,2	14	14,4	18,9	14	13,1	11,7	10,4	13,1	13,5	17,6	13,6	14,2	18,9	14,2							6							
7				13,1	12,9	12,7	13,3	14,4	13,1	13	12,8	14,3	14,1	12,9	14	14	12,8	13,8	13,6	11,7	9	13,9	13,7	12,8	9	11,3	13,5	13,1	9,9								7						
8				9,5	9,3	9,2	9,7	10,6	9,4	9,2	10,5	10,4	9,4	10,4	10,3	9,3	10,1	9,9	10,3	8,1	10,2	10,1	9,3	8,6	10,1	10	10	9									8						
9											7,3	7,2	7,1	8,2	8,1	7,2	8,1	8,0	7,1	7,9	7,7	8	7,2	7,9	7,8	7,1	7,7	7,7	8,1								9						
10																																					10						
11																																					11						
12																																					12						
13																																					13						
14																																					14						
colonna	1	2	3	4	5	6	7	8	9	10	11	12	13	14	15	16	17	18	19	20	21	22	23	24	25	26	27	28	29	30	31	32				colonna							
% I	30	30	30	30	60	90	30	60	90	60	60	90	60	90	30	30	30	30	30	30	30	30	30	30	30	30	30	30	30	30	30	30	30	30	30	30	% I						
% II	30	30	30	30	60	90	90	60	30	30	30	30	30	30	30	30	30	30	30	30	30	30	30	30	30	30	30	30	30	30	30	30	30	30	30	30	% II						
% III-IV-V	60	60	30	30	90	90	60	60	30	30	30	30	30	30	30	30	30	30	30	30	30	30	30	30	30	30	30	30	30	30	30	30	30	30	30	30	% III-IV-V						

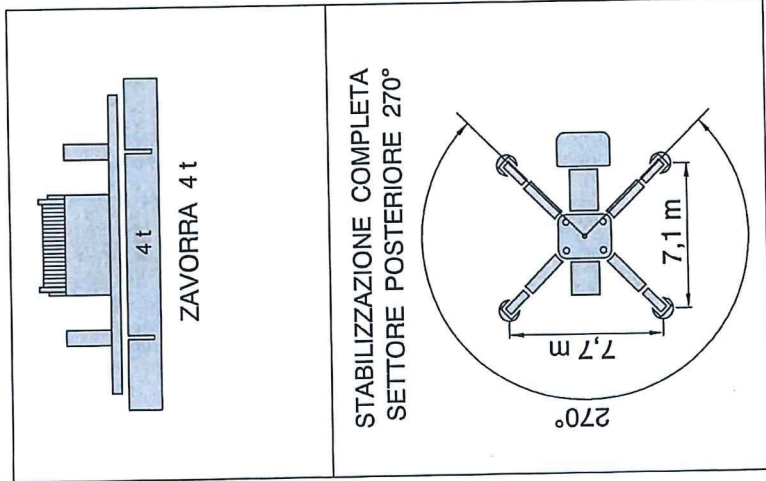
R/L	17,9	19,3	20,8	22,2	23,6	25	26,3	30,1	R/L	17,9	19,3	20,8	22,2	23,6	25	26,3	30,1	R/L																			
4									4									4																			
5									5									5																			
6	14,8	14,8	14,8	17,7	17,1	10,9	13,9	15,9	16,5	16,5	17,7	11,8	13	13	13	15,9	16,5	12,4	12,4	12,4	15,9	14,2	14,8	14,8											6		
7	13	12,8	12,8	16,8	15,9	9,7	12,4	14,2	14,8	14,8	15,9	10,6	11,5	14,2	15,3	15,9	11,2	11,2	14,2	14,8	14,8	14,8	14,8	14,8	14,8	12,4	12,4	11,8								7	
8	8,9	8,9	8,9	9,9	9,8	6,6	8,1	9,5	9,9	9,9	9,8	9,4	10,3	12,7	13,3	13,4	10	10	12,7	13,3	10,9	10,9	10,9	12,7	11,3	12,4	12,4	11,5	11,2	8,9						8	
9	8,1	8,1	7,7	7,6	6	7,7	8,2	8,1	8,1	8,1	7,6	6,3	6,9	8,1	8,1	8	9,3	9,3	10,4	10,3	9,7	9,7	10,3	10	11	11	10,6	10,6	10	8,3						9	
10	6,8	6,7	6,8	6,2	6,1	5,4	6,8	6,7	6,6	6,5	6,1	5,9	6,3	6,6	6,5	6,5	6,5	6,4	6,4	9	8,9	8,9	9,1	8,4	9	9	8,9	8,9	8,9	8						10	
11	5,6	5,5	5,7	5,1	5	4,8	5,6	5,5	5,5	5,4	5	5,4	5,7	5,5	5,4	5,4	5,9	5,8	5,7	5,4	5,3	5,7	5,6	5,8	5,3	7,6	7,5	7,4	7,3	7,5						11	
12	4,8	4,7	4,9	4,3	4,2	4,7	4,8	4,7	4,6	4,5	4,2	5,1	5	4,7	4,6	4,5	5,0	5	4,9	4,5	4,9	4,8	4,8	5	4,5	4,9	4,9	4,8	6,3	6,2	6,3						12
13	4,1	4,1	4,2	3,6	3,6	4,4	4,1	4,1	4	3,9	3,6	4,4	4,4	4	4	3,9	4,3	4,2	3,9	3,8	4,2	4,1	4,1	4,1	4,1	3,8	4,2	4,1	4,1	4,1	4,1	4,1	4,1	4,1	4,1	4,1	13
14	3,6	3,5	3,6	3,1	3,1	4	3,6	3,5	3,5	3,4	3	3,8	3,8	3,5	3,4	3,3	3,8	3,7	3,4	3,3	3,6	3,6	3,7	3,3	3,7	3,3	3,6	3,6	3,6	3,6	3,6	3,6	3,6	3,6	3,6	3,6	14
15							3,5	3,2	3,1	3	3	2,6	3,4	3,3	3	3	2,9	3,3	3,2	3,2	3,2	3,2	3,2	3,2	3,2	3,2	3,2	3,2	3,2	3,1	3,1	3,2					15
16							3,1	2,7	2,7	2,7	2,6	2,3	3	3	2,7	2,6	2,6	2,6	2,6	2,5	2,9	2,8	2,8	2,9	2,9	2,9	2,9	2,8	2,8	2,7	2,7	2,7	2,7	2,7	2,7	2,7	16
17							2,7	2,7	2,3	2,3	2,3	2,7	2,6	2,6	2,3	2,2	2,6	2,6	2,5	2,5	2,6	2,2	2,5	2,6	2,2	2,5	2,5	2,5	2,4	2,4	2,5	2,4	2,5	2,4	2,5	17	
18												2,4	2,3	2,3	2,3	2,3	2,3	2,3	2,3	2,2	2,2	2,2	2,2	2,2	2,2	2,2	2,2	2,2	2,2	2,2	2,2	2,2	2,2	2,2	2,2	2,2	18
19																																					19
20																																					20
21																																					21
22																																					22
23																																					23
24																																					24
25																																					25
26																																					26
27																																					27
28																																					28
colonna	33	34	35	36	37	38	39	40	41	42	43	44	45	46	47	48	49	50	51	52	53	54	55	56	57	58	59	60	61	62	63	64	65			colonna	
% I	30	30	60	90	90	90	30	60	90	90	90	30	60	90	90	30	60	90	30	60	90	90	90	90	90	90	90	90	90	90	90	90	90	90	90	100	% I
% II	30	30	60	90	90	90	30	60	90	90	90	30	60	90	90	30	60	90	30	60	90	90	90	90	90	90	90	90	90	90	90	90	90	90	90	100	% II
% III-IV-V	60	60	30	30	90	90	60																														

# EDROGIRU

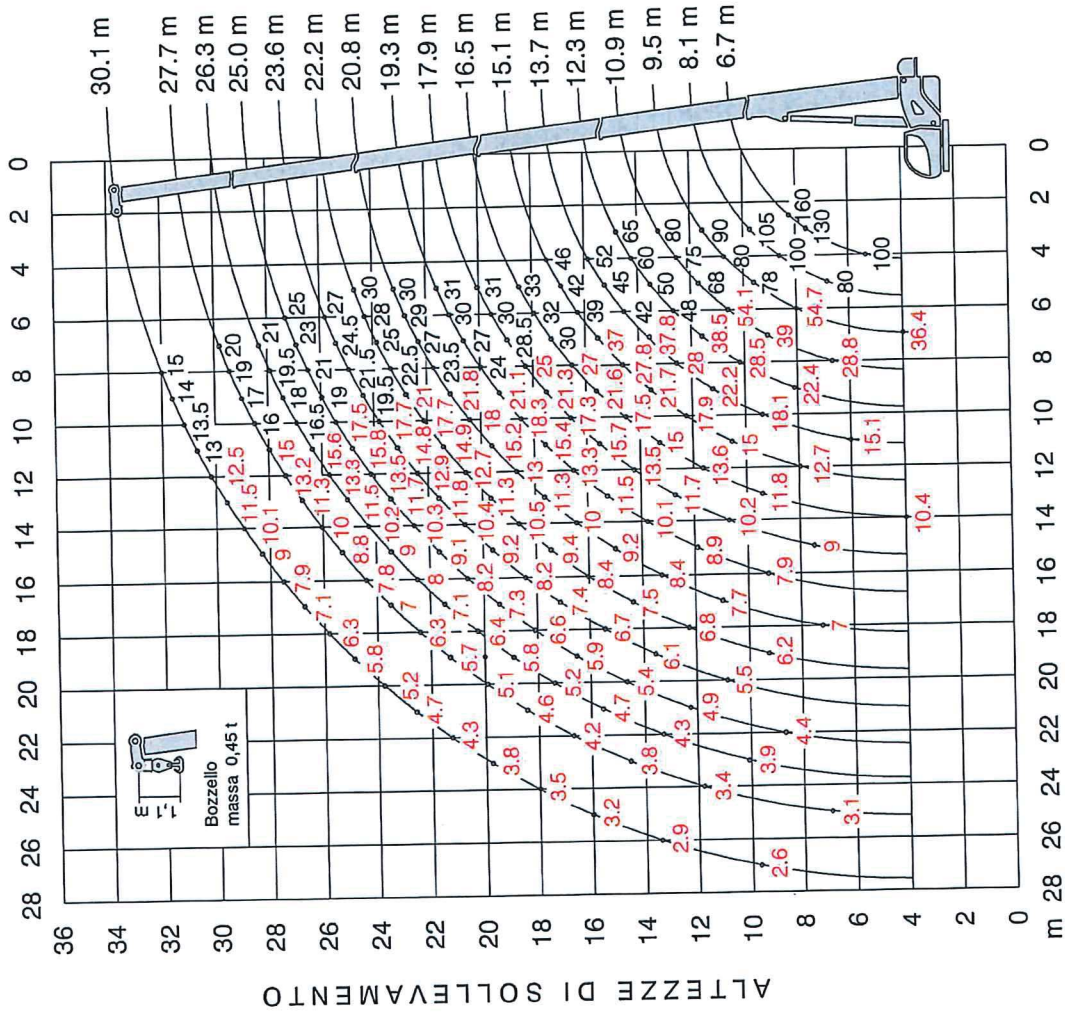
## KT160.33

**MODO OPERATIVO DEL LIMITATORE:**

- n. 21 braccio + testa 0°
- n. 22 testa posizionata a 60° 50 t.
- n. 23 testa posizionata a 90° 50 t.
- n. 24 supporto 0.5 m su testa 60°-90° 30 t.



### 5° DIAGRAMMA PORTATE IN t



Tiro per tratto di fune d.18  
Argano Principale : 6,67 t

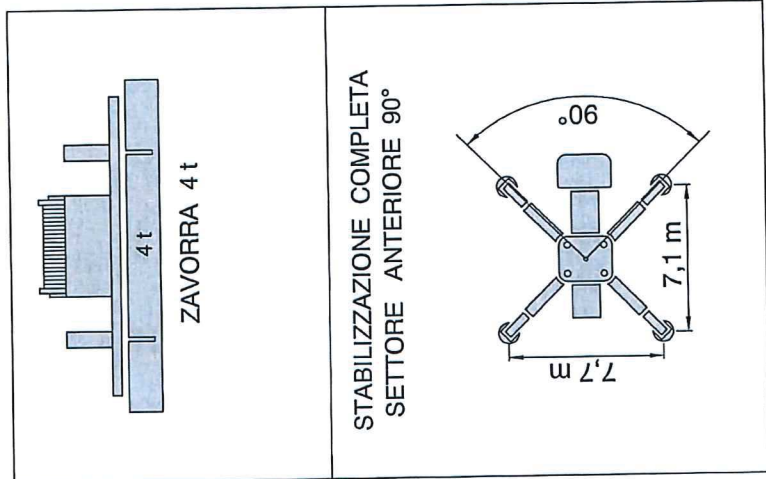


# IDROGERU

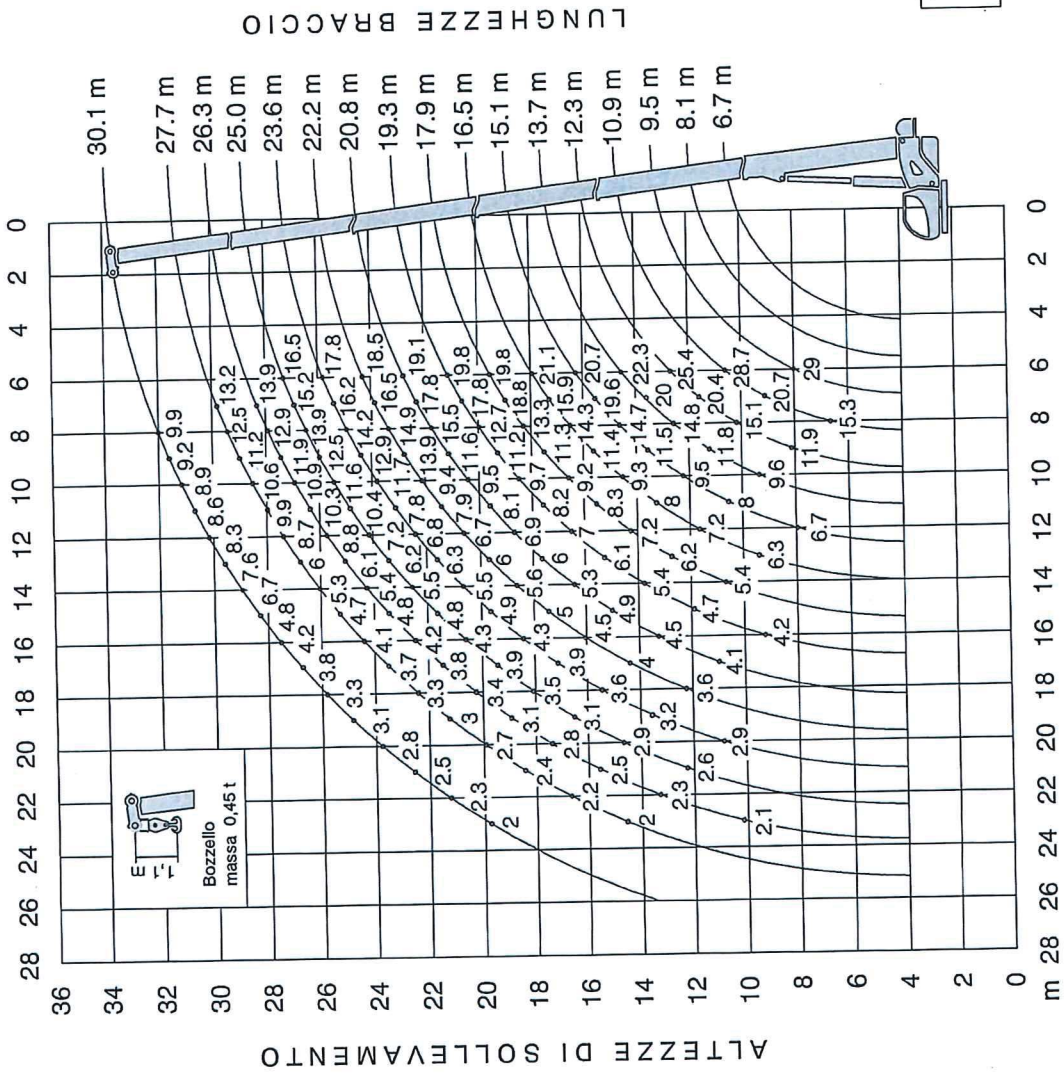
## KT160.33

**MODO OPERATIVO DEL LIMITATORE:**

- n. 21 braccio + testa 0°
- n. 22 testa posizionata a 60° 50 t.
- n. 23 testa posizionata a 90° 50 t.
- n. 24 supporto 0.5 m su testa 60°-90° 30 t.



### 6° DIAGRAMMA PORTATE IN t



LUNGHEZZE BRACCIO

Tiro per tratto di fune d.18  
Argano Principale : 6,67 t

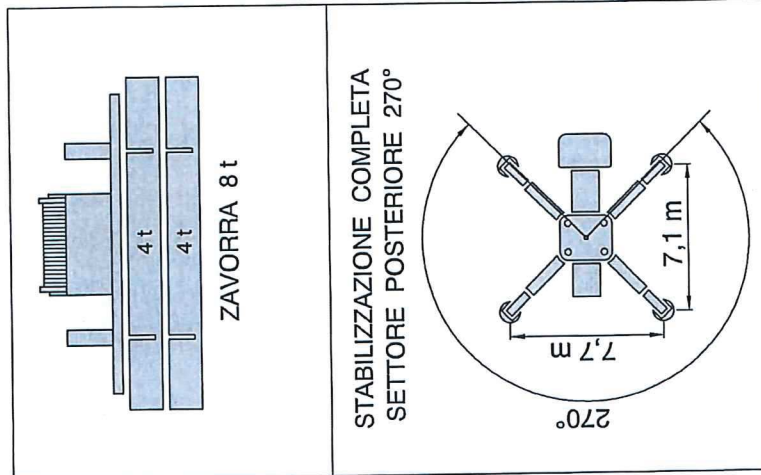


# IDROGERU

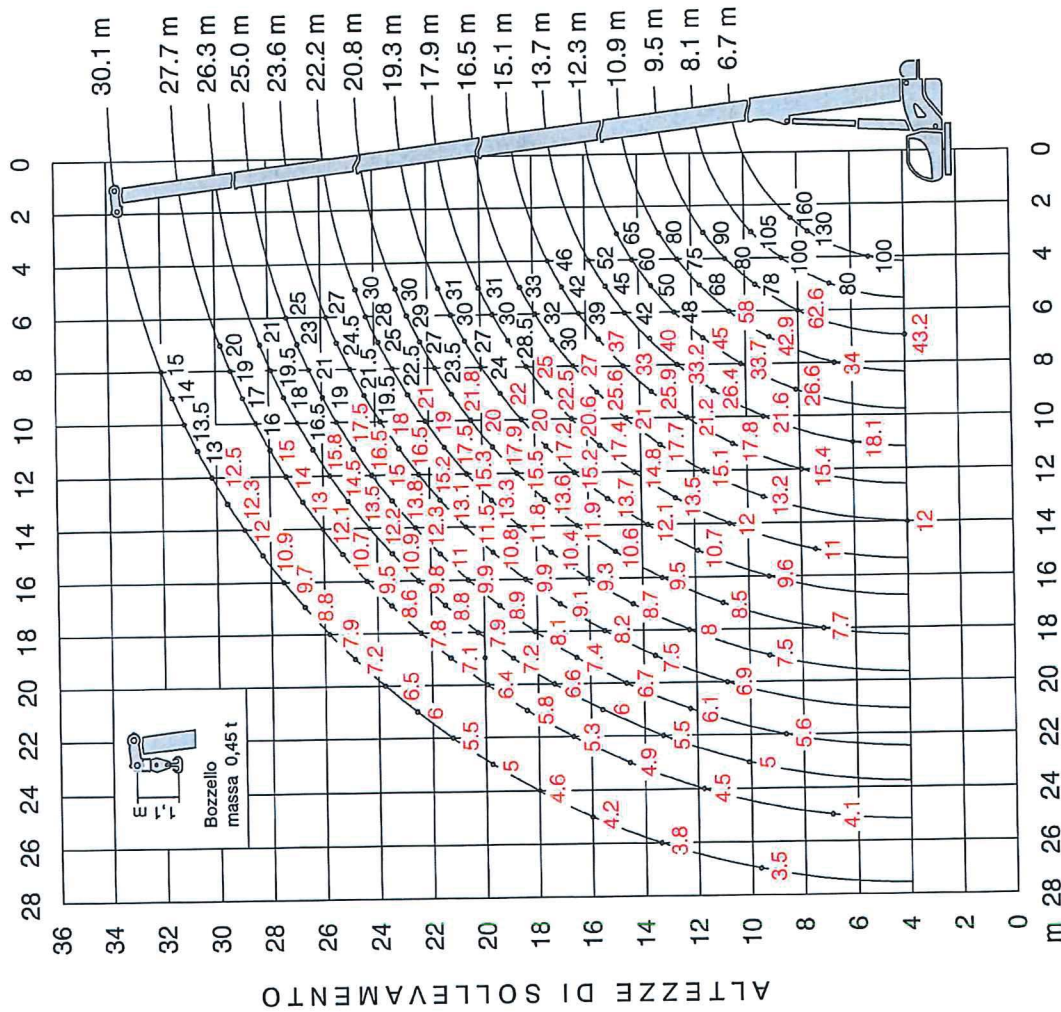
## KT160.33

### MODO OPERATIVO DEL LIMITATORE:

- n. 41 braccio + testa 0°
- n. 42 testa posizionata a 60° 50 t.
- n. 43 testa posizionata a 90° 50 t.
- n. 44 supporto 0.5 m su testa 60°-90° 30 t.



### 9° DIAGRAMMA PORTATE IN t



Tiro per tratto di fune d.18  
Argano Principale : 6,67 t

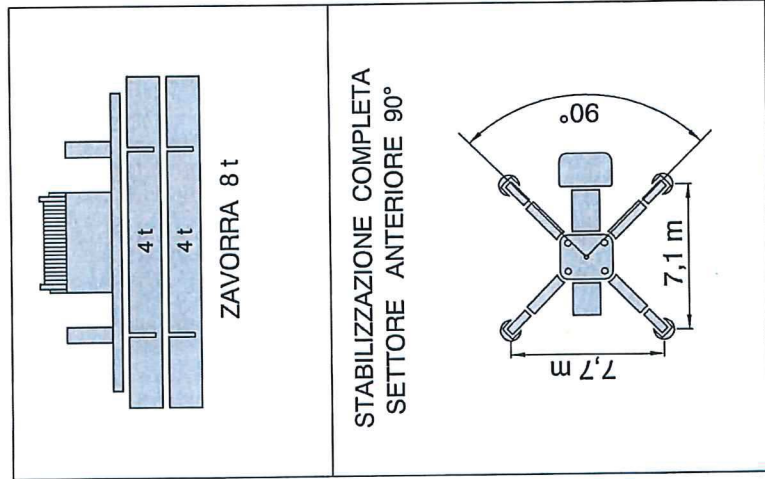


# EDROGRIU

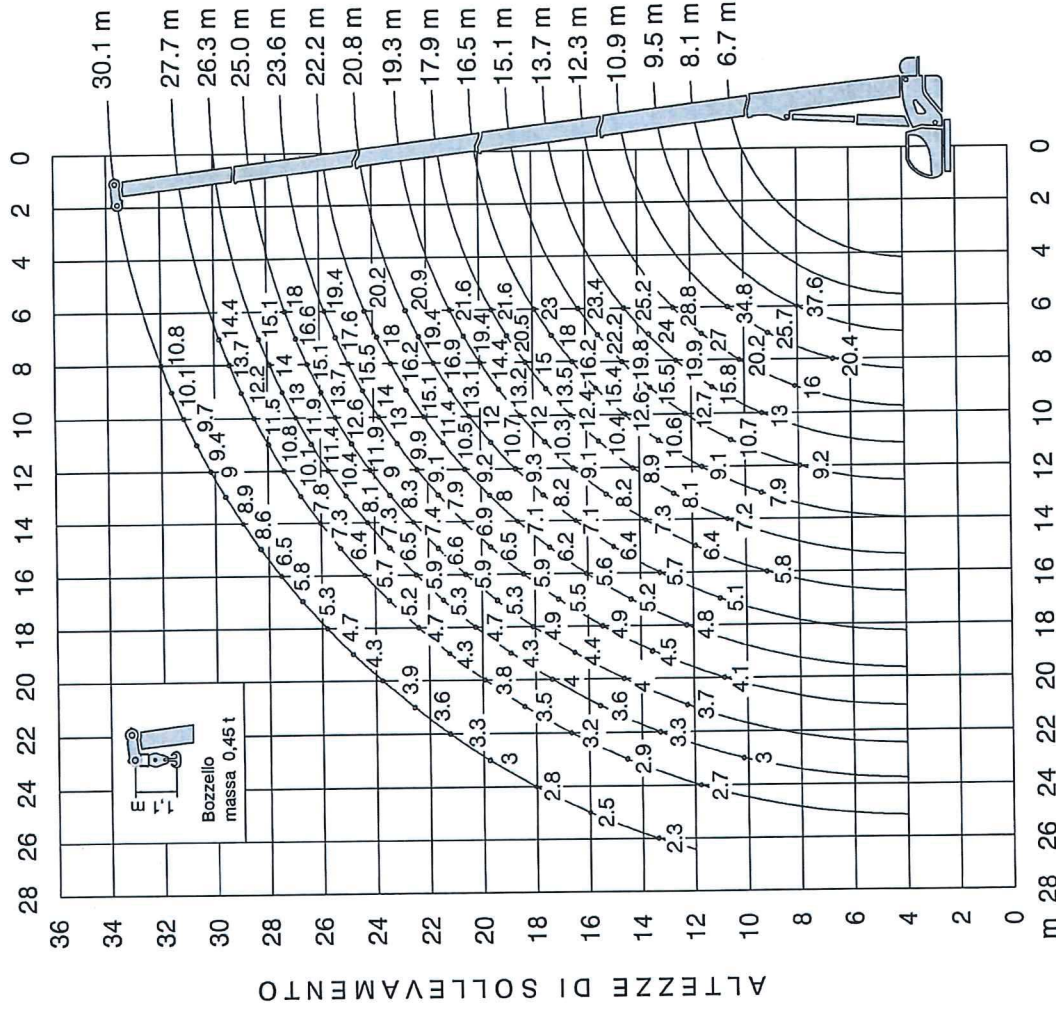
## KT160.33

### MODO OPERATIVO DEL LIMITATORE:

- n. 41 braccio + testa 0°
- n. 42 testa posizionata a 60° 50 t.
- n. 43 testa posizionata a 90° 50 t.
- n. 44 supporto 0.5 m su testa 60°-90° 30 t.



### 10° DIAGRAMMA PORTATE IN t



LUNGHEZZE BRACCIO

Tiro per tratto di fune d.18  
Argano Principale : 6,67 t

CENTRO ROT.

RAGGIO DI LAVORO

ALTEZZE DI SOLEVAMENTO

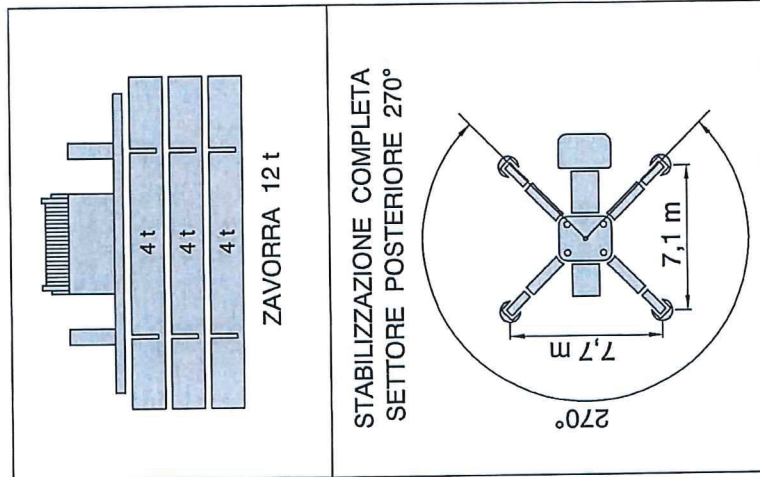


# IDROGRU

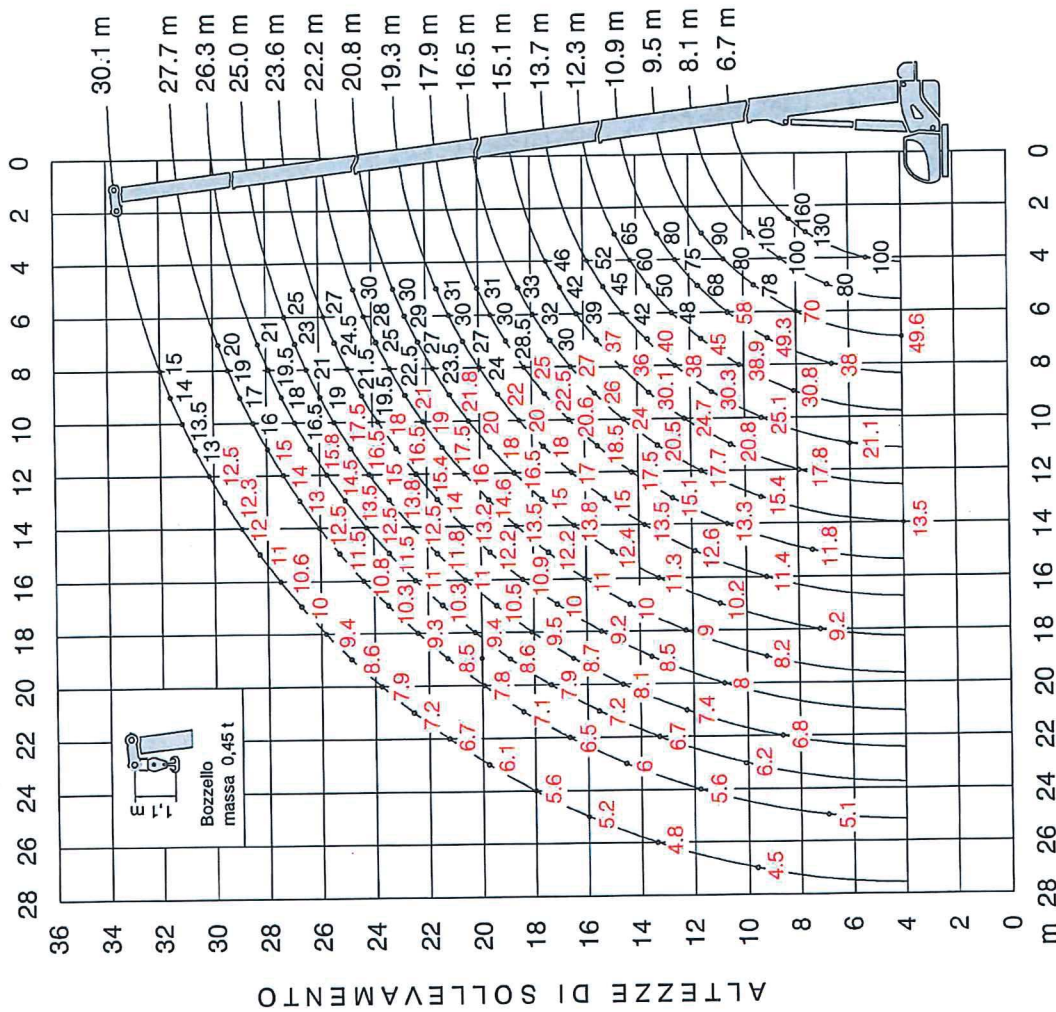
## KT160.33

### MODO OPERATIVO DEL LIMITATORE:

- n. 61 braccio + testa 0°
- n. 62 testa posizionata a 60° 50 t.
- n. 63 testa posizionata a 90° 50 t.
- n. 64 supporto 0.5 m su testa 60°-90° 30 t.



### 13° DIAGRAMMA PORTATE IN t



LUNGHEZZE BRACCIO

Tiro per tratto di fune d.18  
Argano Principale : 6,67 t

CENTRO ROT.

RAGGIO DI LAVORO

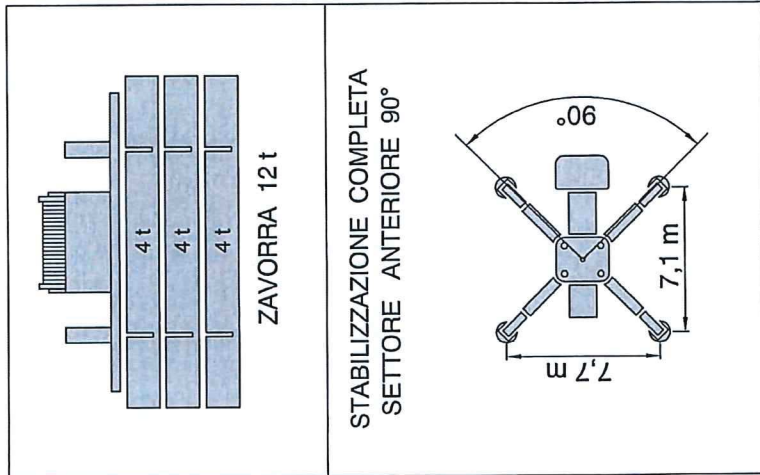


# IBROGERU

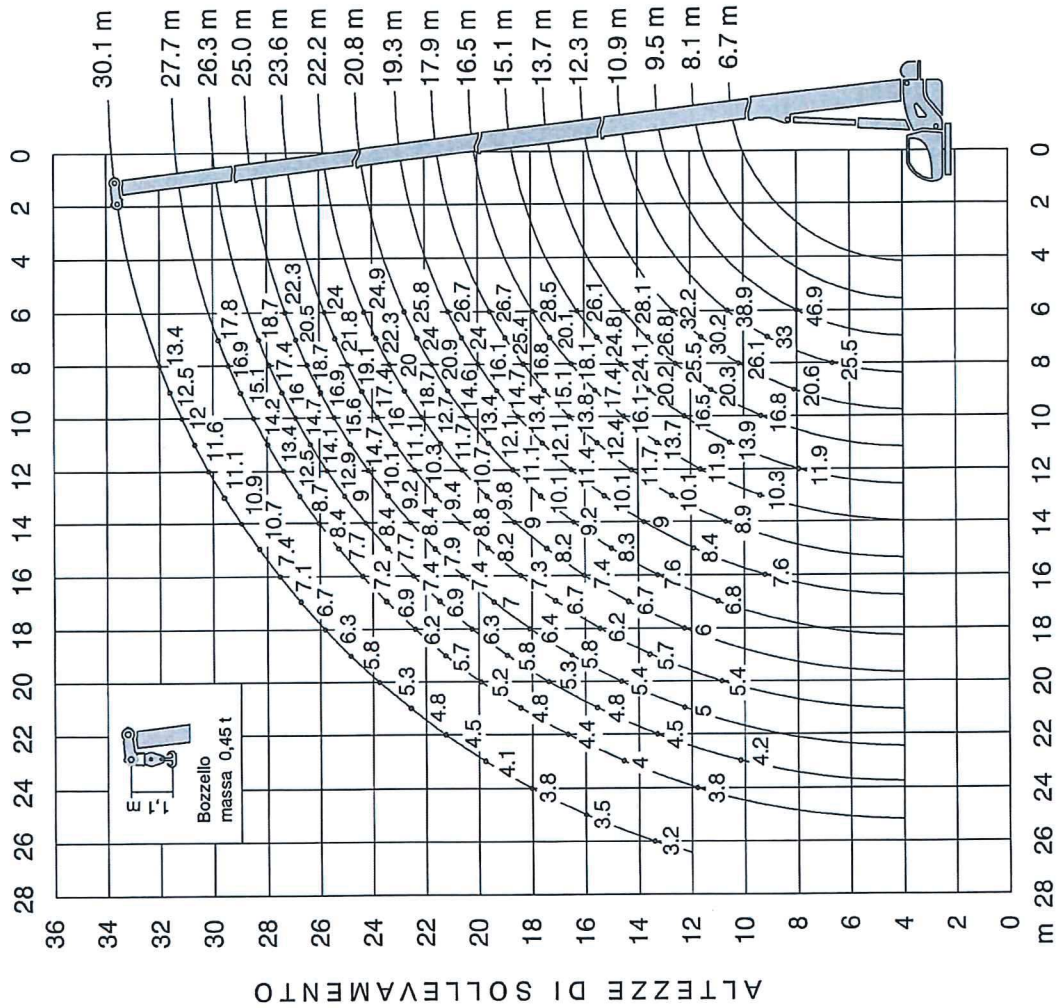
## KT160.33

**MODO OPERATIVO DEL LIMITATORE:**

- n. 61 braccio + testa 0° 50 t.
- n. 62 testa posizionata a 60° 50 t.
- n. 63 testa posizionata a 90° 50 t.
- n. 64 supporto 0.5 m su testa 60°-90° 30 t.



### 14° DIAGRAMMA PORTATE IN t



Tiro per tratto di fune d.18  
Argano Principale : 6,67 t

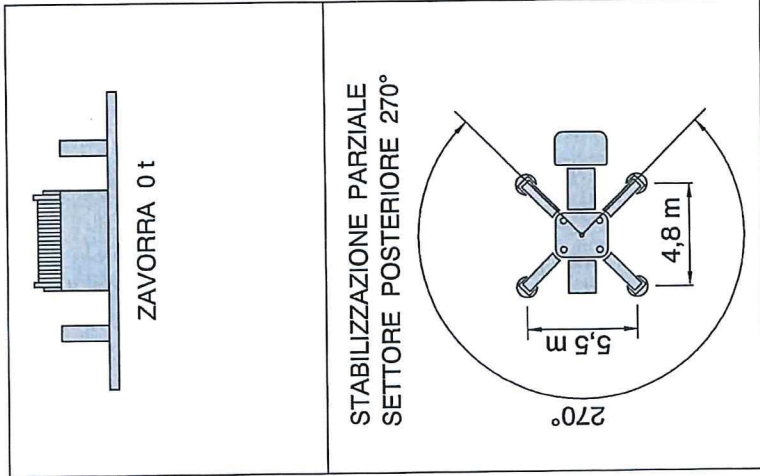


# IDROGRU

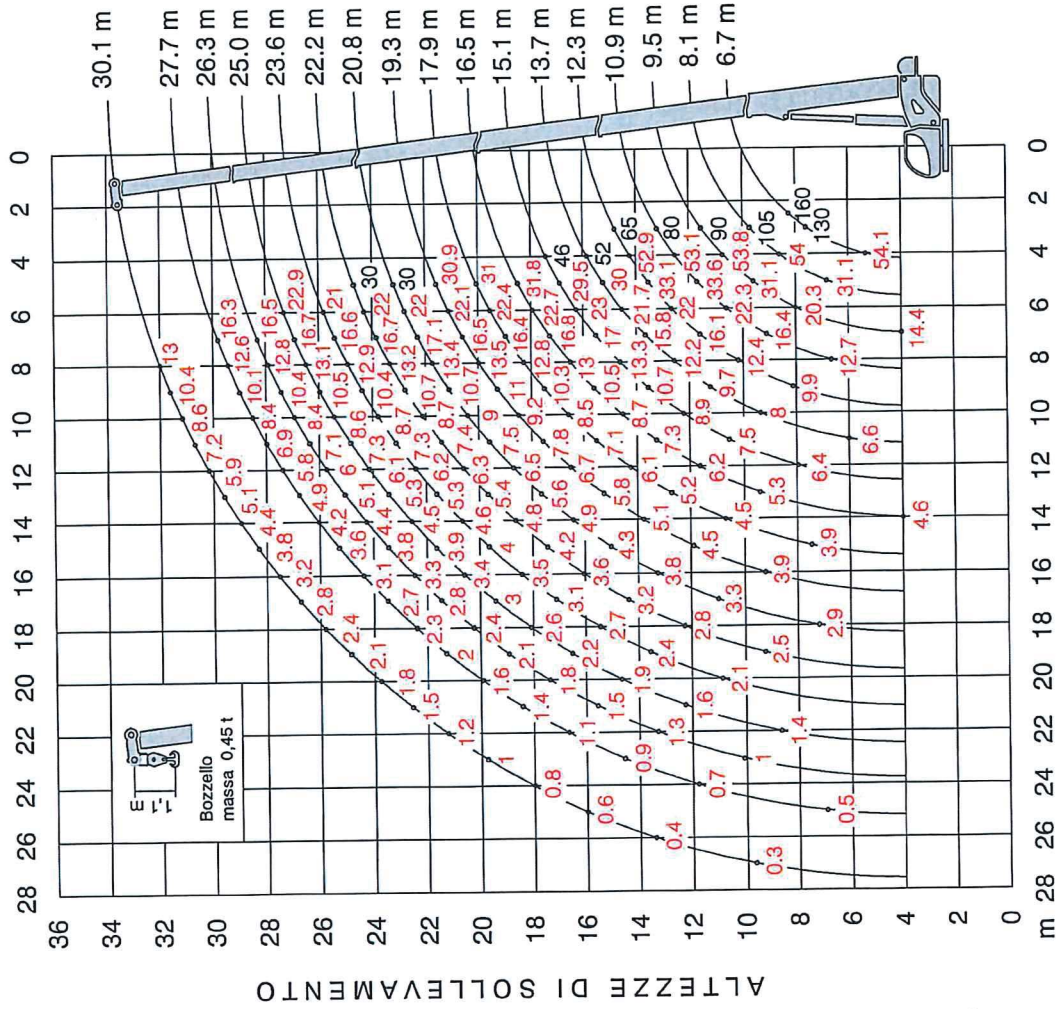
## KT160.33

### MODO OPERATIVO DEL LIMITATORE:

- n. 101 braccio + testa 0°
- n. 102 testa posizionata a 60° 50 t.
- n. 103 testa posizionata a 90° 50 t.
- n. 104 supporto 0.5 m su testa 60°-90° 30 t.



### 17° DIAGRAMMA PORTATE IN t



Tiro per tratto di fune d.18  
Argano Principale : 6,67 t

CENTRO ROT.

RAGGIO DI LAVORO

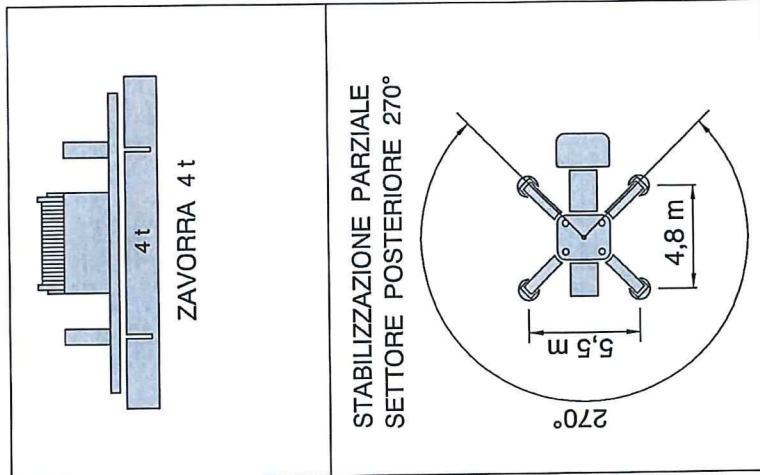


# IDROGERU

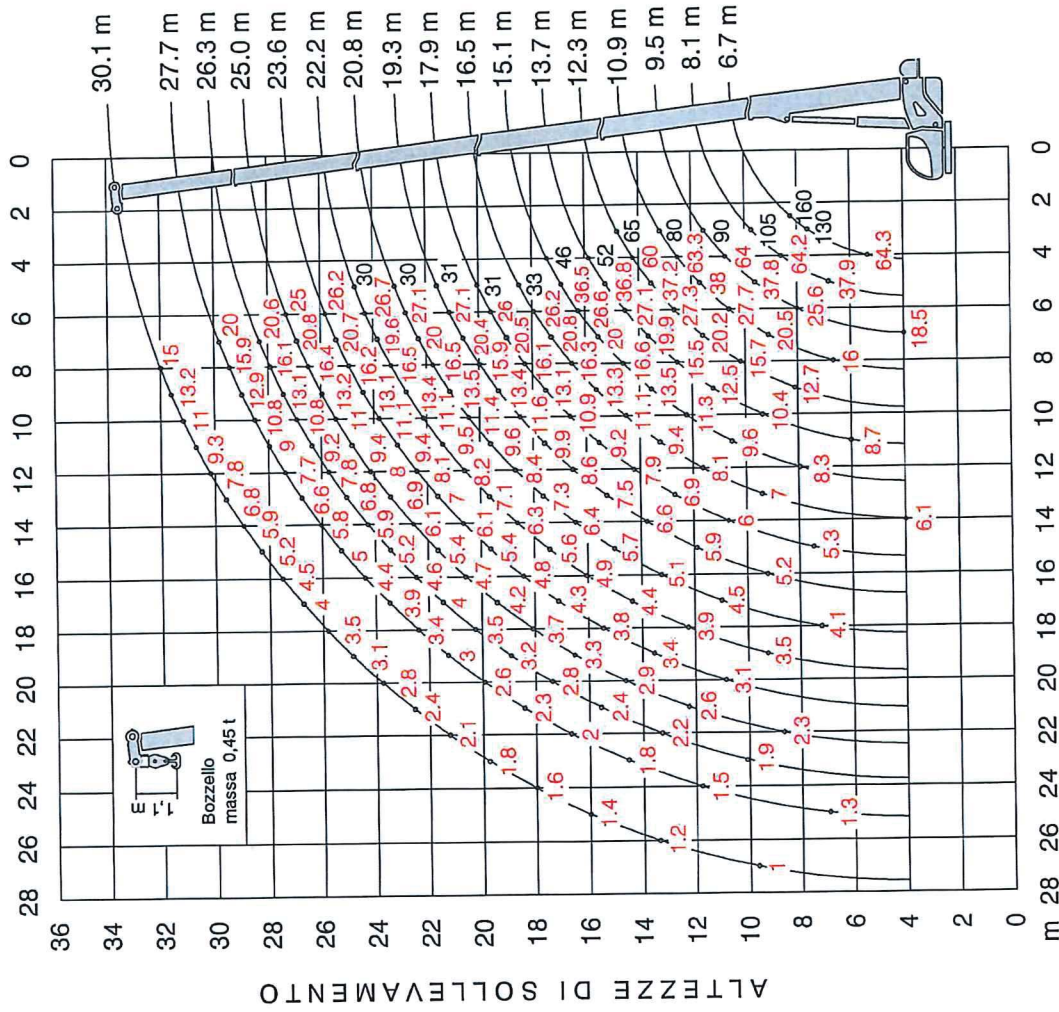
## KT160.33

### MODO OPERATIVO DEL LIMITATORE:

- n. 121 braccio + testa 0° 50 t.
- n. 122 testa posizionata a 60° 50 t.
- n. 123 testa posizionata a 90° 50 t.
- n. 124 supporto 0.5 m su testa 60°-90° 30 t.



### 19° DIAGRAMMA PORTATE IN t



CENTRO ROT.

RAGGIO DI LAVORO

Tiro per tratto di fune d.18  
Argano Principale : 6,67 t

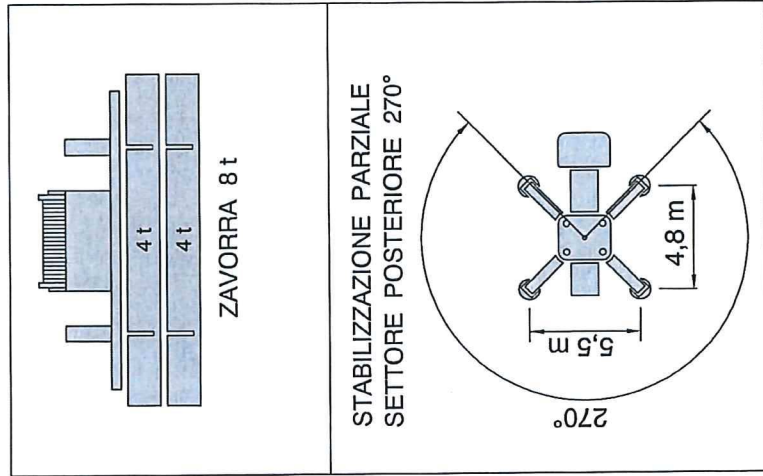


# HIDROGRU

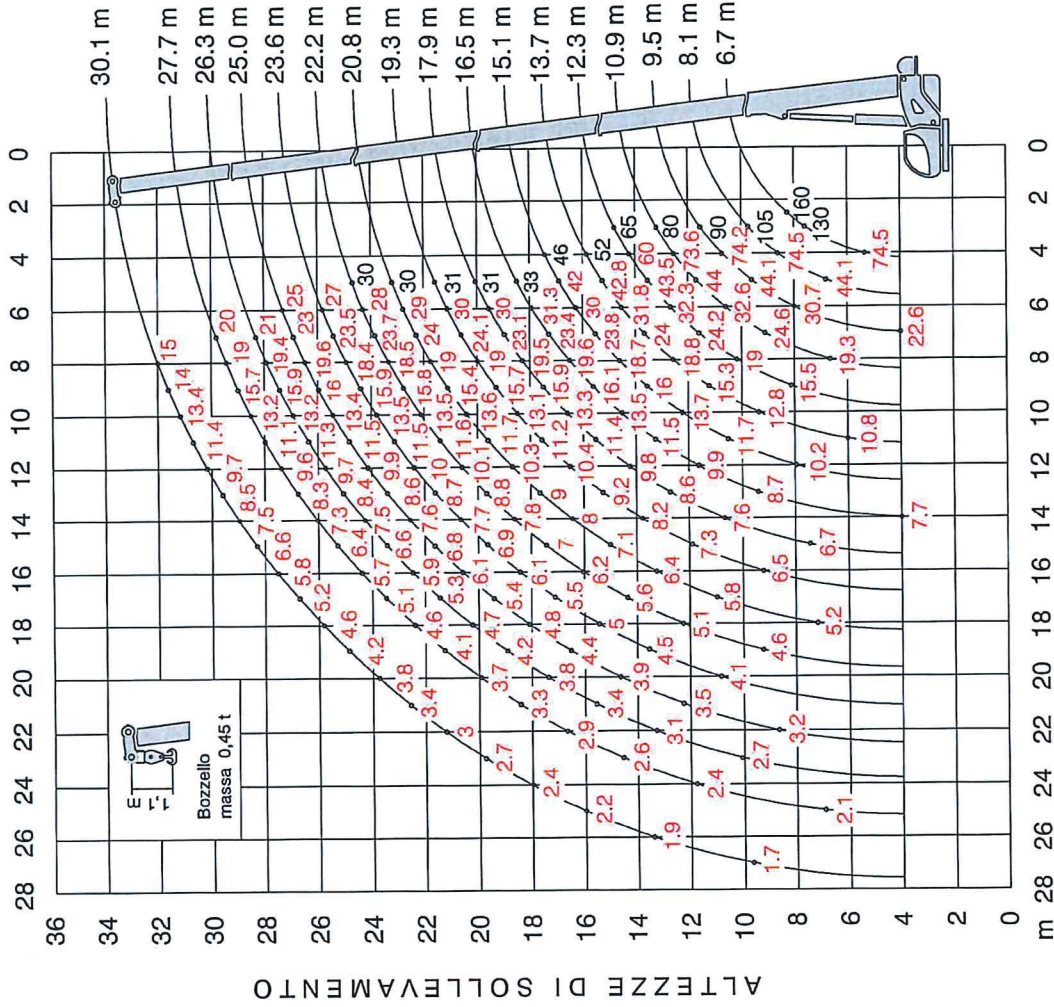
## KT160-33

### MODO OPERATIVO DEL LIMITATORE:

- n. 141 braccio + testa 0° 50 t.
- n. 142 testa posizionata a 60° 50 t.
- n. 143 testa posizionata a 90° 50 t.
- n. 144 supporto 0.5 m su testa 60°-90° 30 t.



### 21° DIAGRAMMA PORTATE IN t



Tiro per tratto di fune d.18  
Argano Principale : 6,67 t

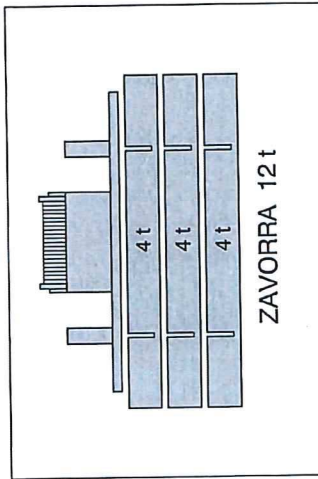


# EDROGRU

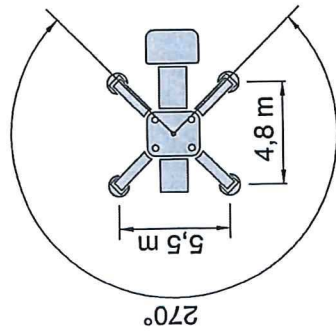
## KT160.33

### MODO OPERATIVO DEL LIMITATORE:

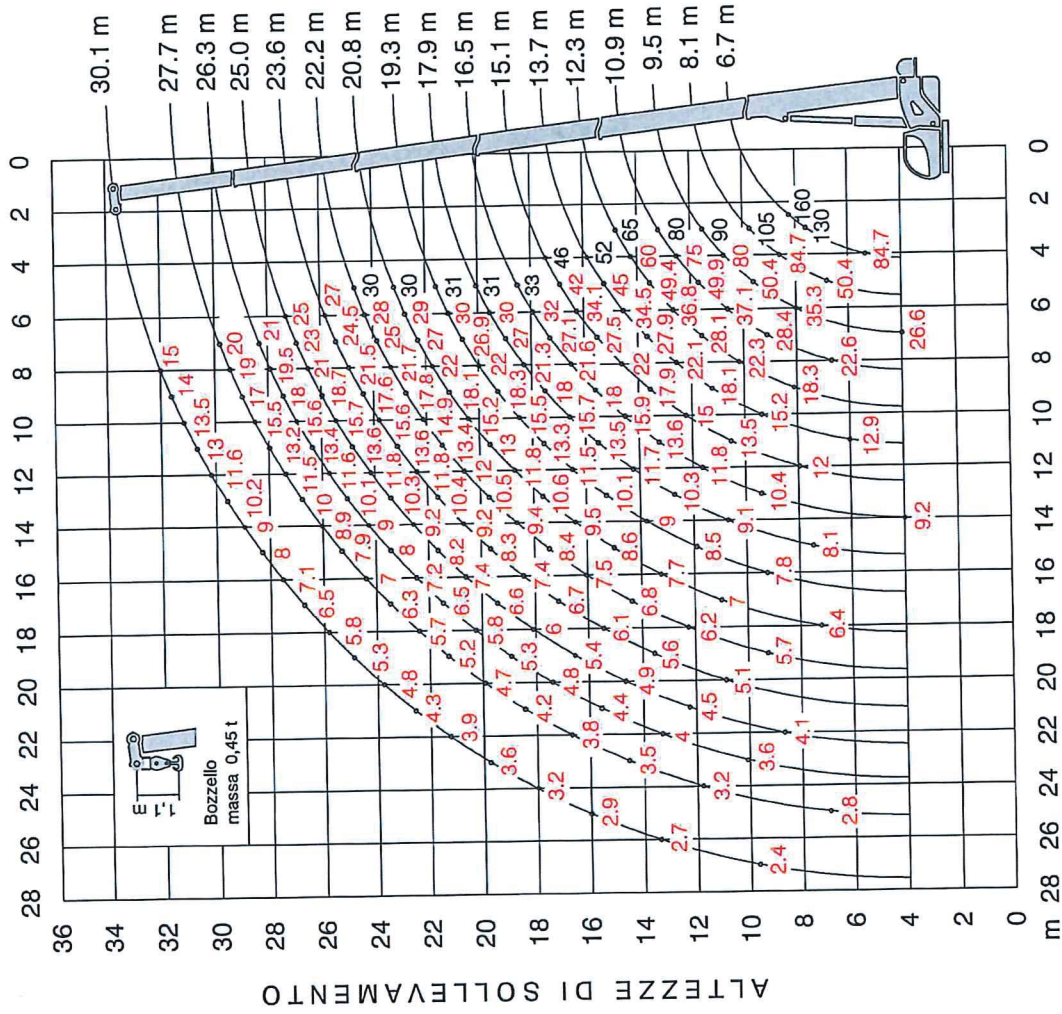
- n. 161 braccio + testa 0°
- n. 162 testa posizionata a 60° 50 t.
- n. 163 testa posizionata a 90° 50 t.
- n. 164 supporto 0.5 m su testa 60°-90° 30 t.



### STABILIZZAZIONE PARZIALE SETTORE POSTERIORE 270°



### 23° DIAGRAMMA PORTATE IN t

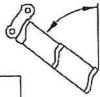


Tiro per tratto di fune d.18  
Argano Principale : 6,67 t





25°



3 m

Q

10

10

8

7

6.5

5

3.8

3

2.4

2

1.7

1.4

1.2

1.1

80°

75°

70°

65°

60°

55°

50°

45°

40°

35°

30°

25°

20°

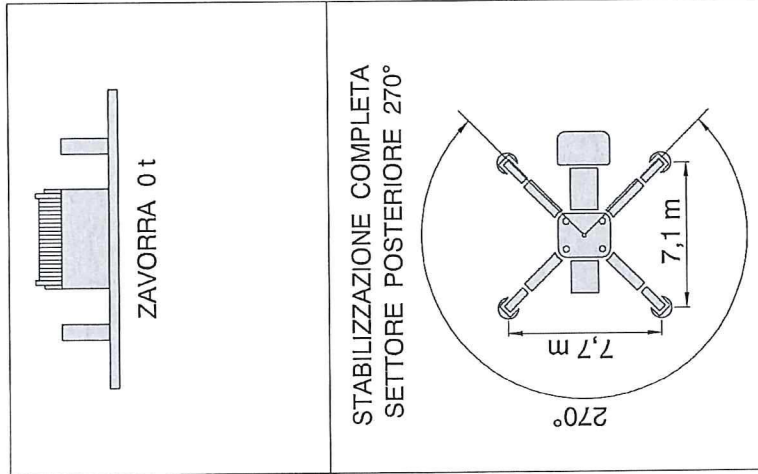
15°

# HIDROGRU

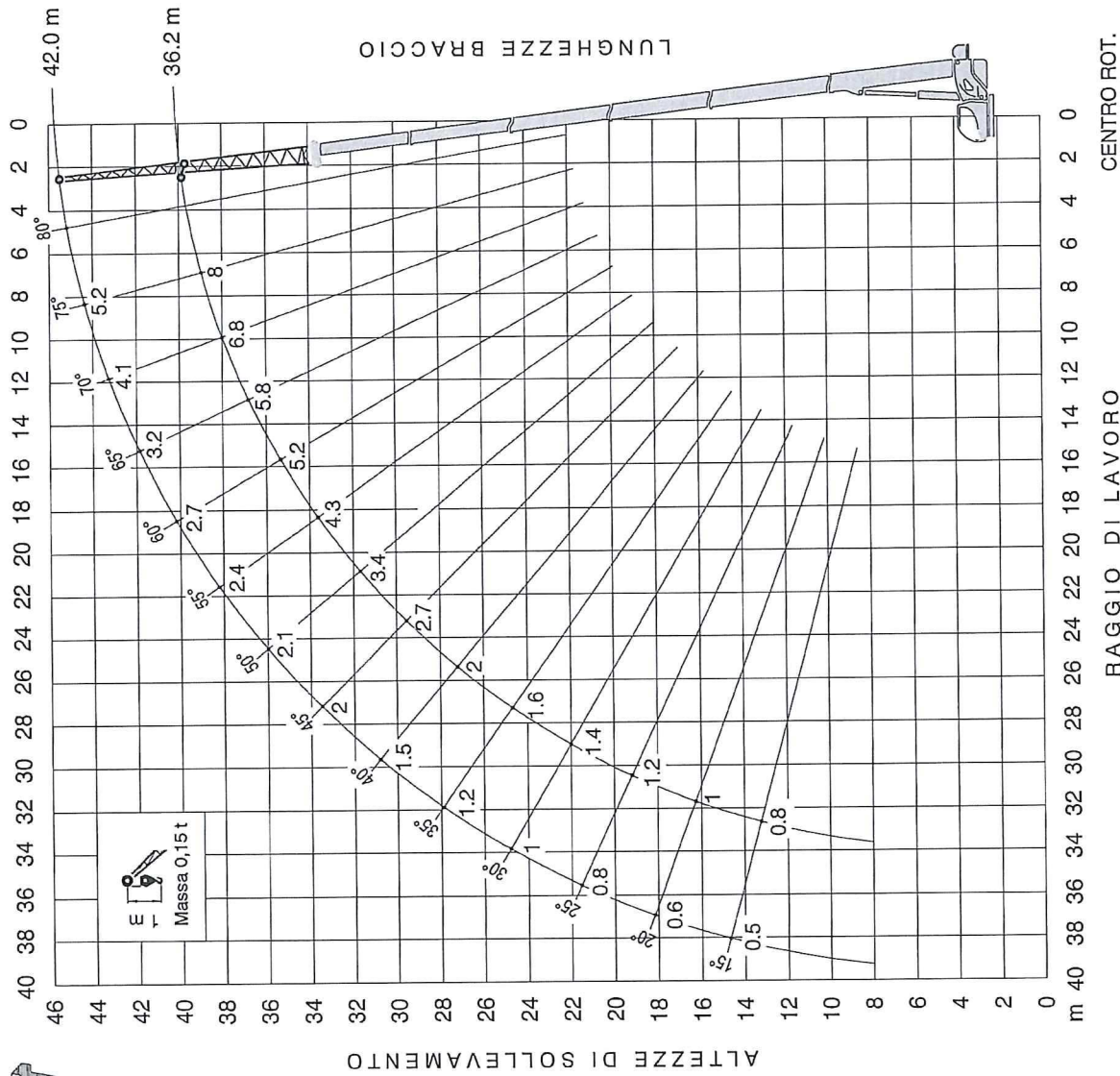
## KT160.33

**MODO OPERATIVO DEL LIMITATORE:**

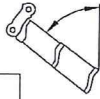
- n. 202 P. tralicciata 6.2 m 0° 0 t
- n. 203 P. tralicciata 12 m 0° 0 t



### 26° DIAGRAMMA PORTATE IN t



26°



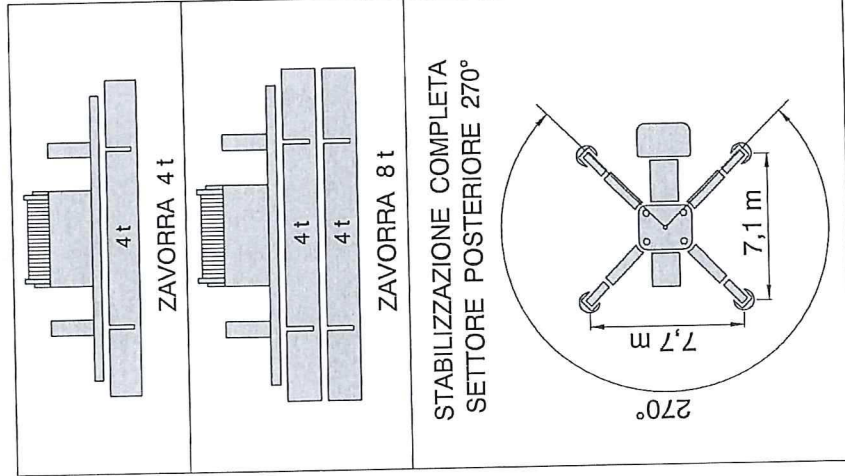
	6,20 m	12,00 m
	Q	Q
75°	8	5.2
70°	6.8	4.1
65°	5.8	3.2
60°	5.2	2.7
55°	4.3	2.4
50°	3.4	2.1
45°	2.7	2
40°	2	1.5
35°	1.6	1.2
30°	1.4	1
25°	1.2	0.8
20°	1	0.6
15°	0.8	0.5

# EDROGIRU

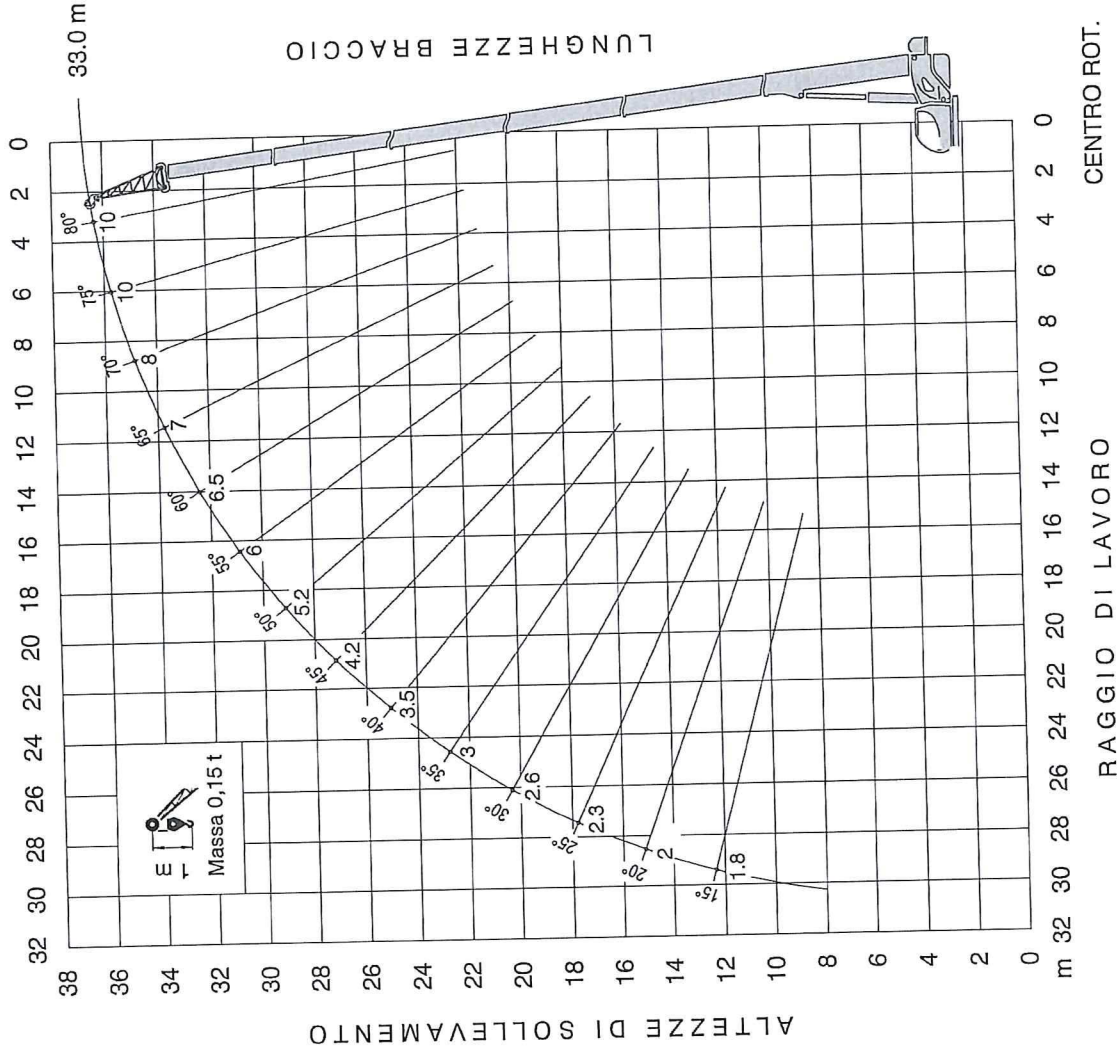
## KT160.33

**MODO OPERATIVO DEL LIMITATORE:**

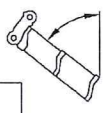
- n. 211 P. tralicciata 3 m 0° (4/8) t



### 27 DIAGRAMMA PORTATE IN t



Tiro per tratto di fune d. 18  
Argano Principale : 6,67 t

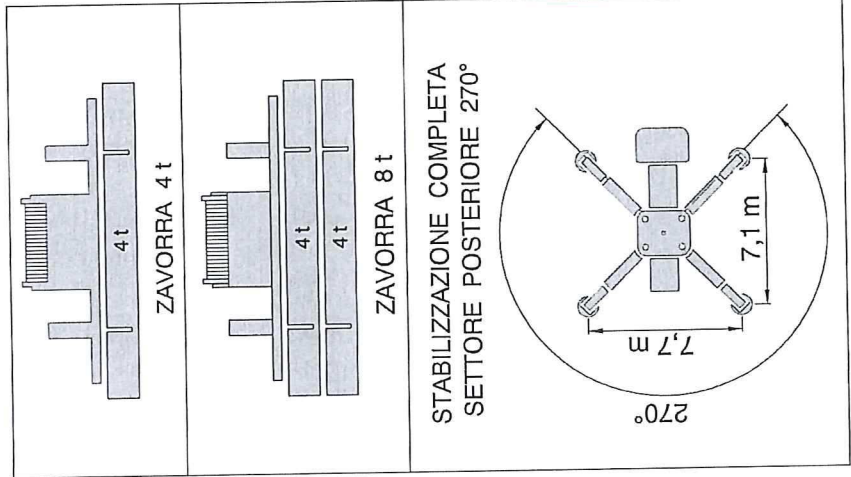
27°		3 m
		Q
	80°	10
	75°	10
	70°	8
	65°	7
	60°	6.5
	55°	6
	50°	5.2
	45°	4.2
	40°	3.5
	35°	3
	30°	2.6
	25°	2.3
	20°	2
	15°	1.8

# IBROGRIU

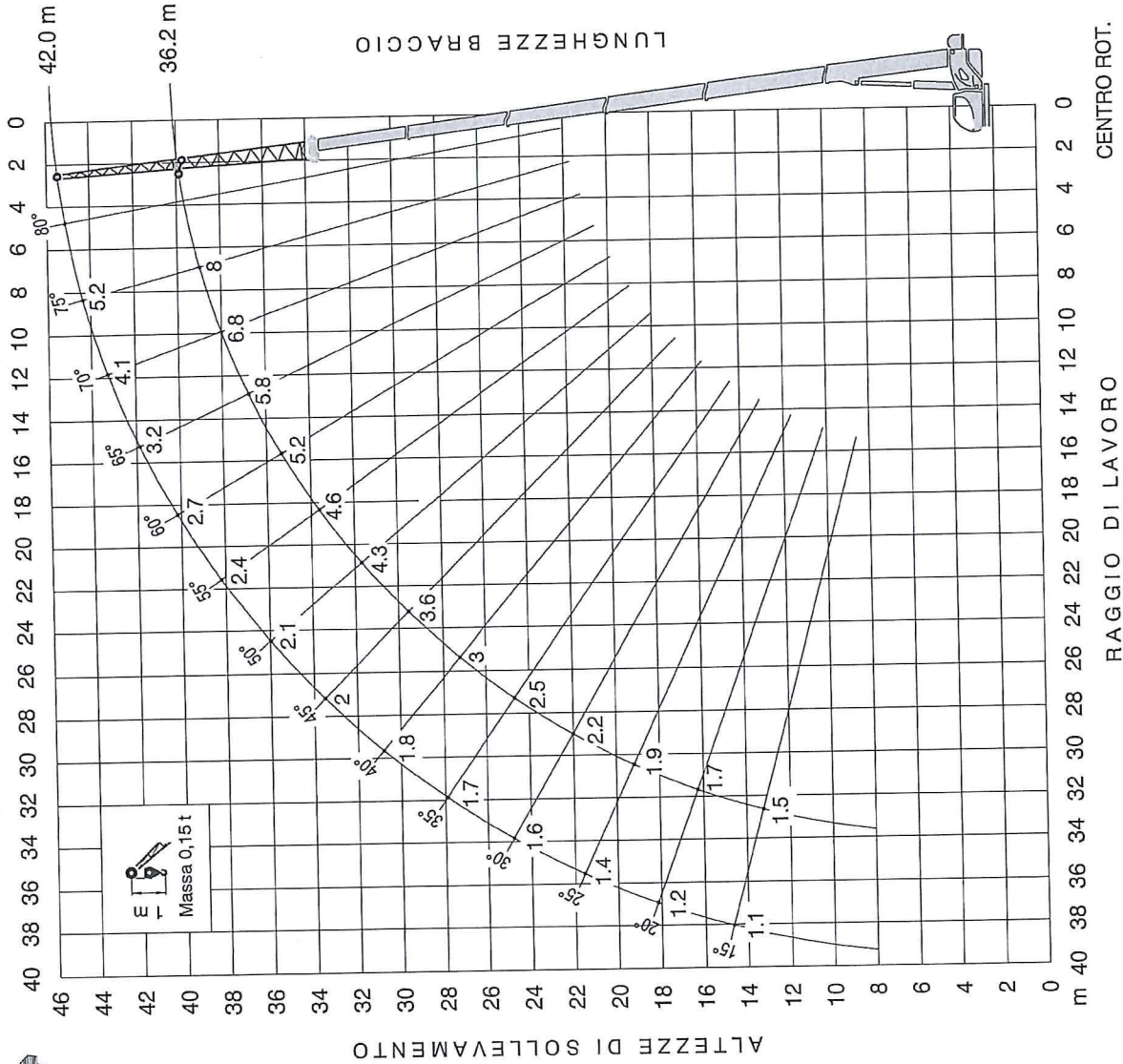
## KT160.33

**MODO OPERATIVO DEL LIMITATORE:**

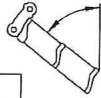
- n. 212 P. tralicciata 6.2 m 0° (4/8) t
- n. 213 P. tralicciata 12 m 0° (4/8) t



### 28° DIAGRAMMA PORTATE IN t



28°



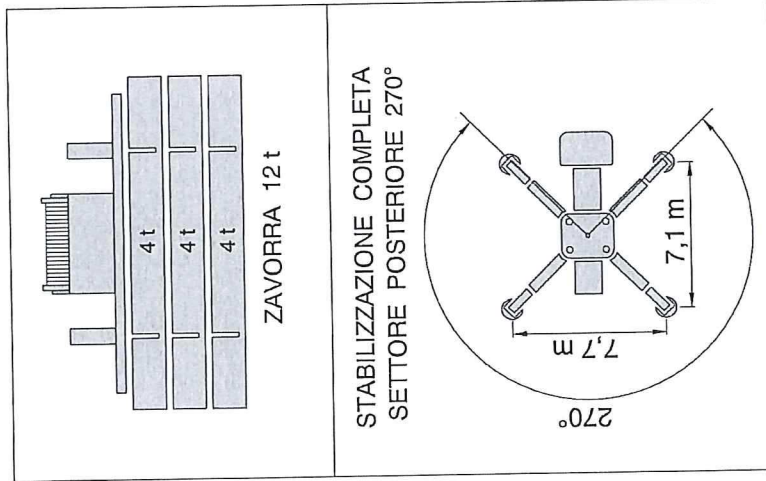
	6,20 m	12,00 m
	Q	Q
75°	8	5.2
70°	6.8	4.1
65°	5.8	3.2
60°	5.2	2.7
55°	4.6	2.4
50°	4.3	2.1
45°	3.6	2
40°	3	1.8
35°	2.5	1.7
30°	2.2	1.6
25°	1.9	1.4
20°	1.7	1.2
15°	1.5	1.1

# I DROGHERU

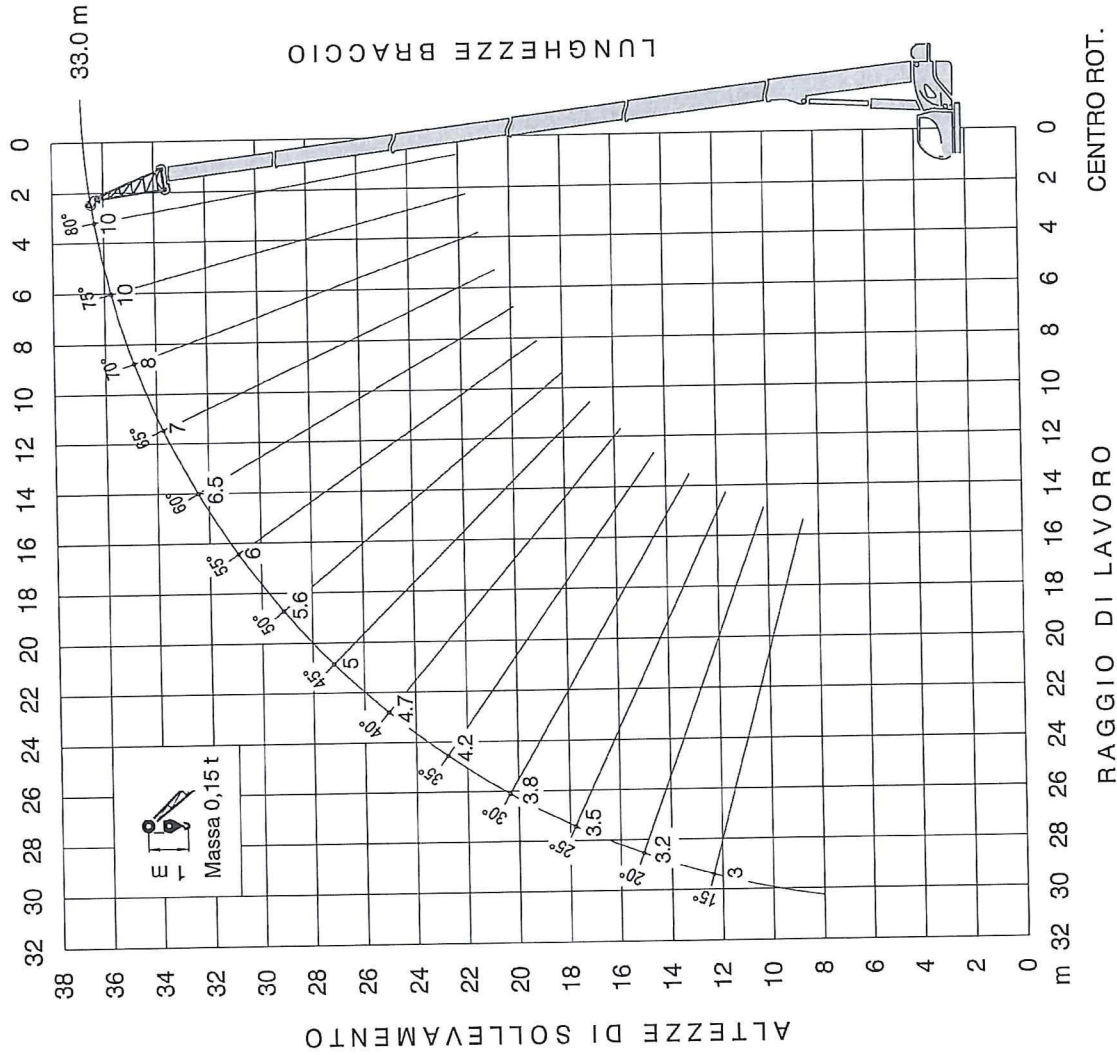
## KT160.33

**MODO OPERATIVO DEL LIMITATORE:**

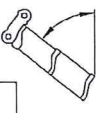
- n. 221 P. tralicciata 3 m 0° 12 t



### 29° DIAGRAMMA PORTATE IN t



Tiro per tratto di fune d.18  
Argano Principale : 6,67 t

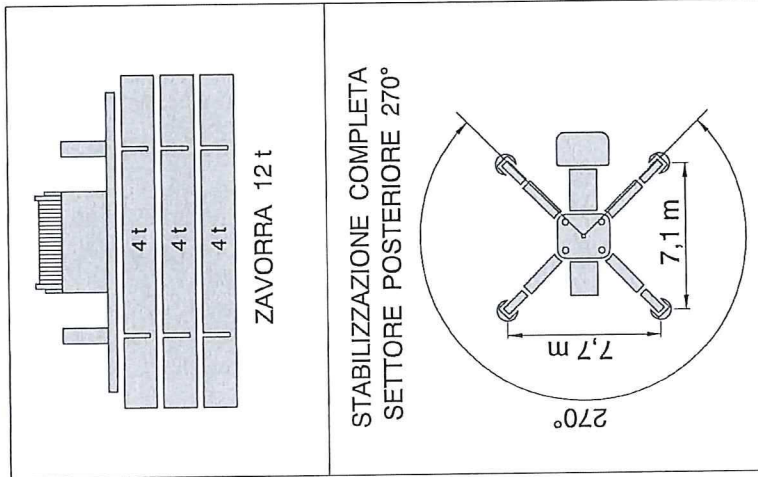
29°		3 m
		Q
	80°	10
	75°	10
	70°	8
	65°	7
	60°	6.5
	55°	6
	50°	5.6
	45°	5
	40°	4.7
	35°	4.2
	30°	3.8
	25°	3.5
	20°	3.2
	15°	3

# IDROCARBU

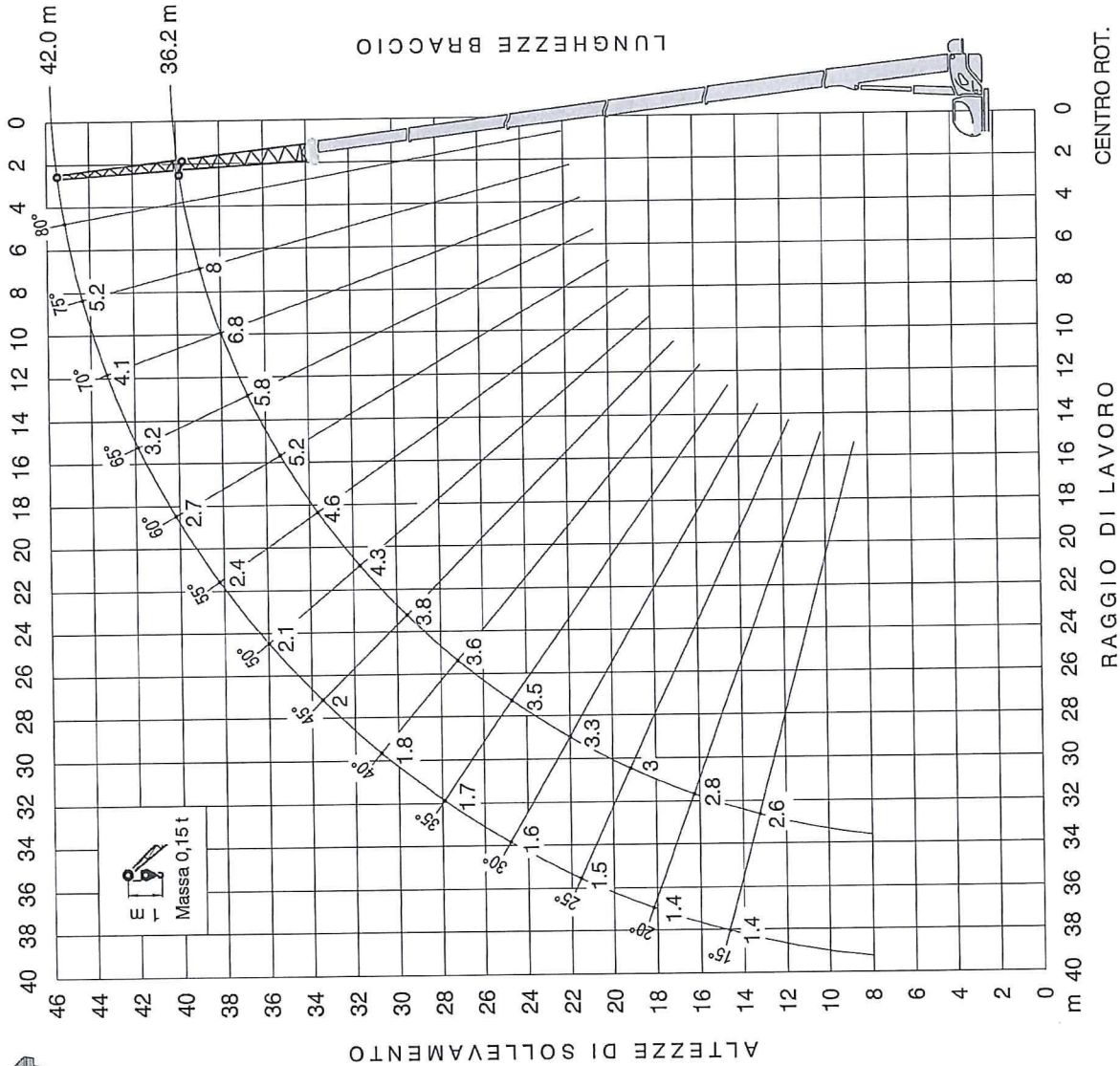
## KT160.33

**MODO OPERATIVO DEL LIMITATORE:**

- n. 231 P. tralicciata 6.2 m 0° 12 t
- n. 232 P. tralicciata 12 m 0° 12 t

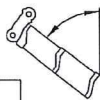


### 30° DIAGRAMMA PORTATE IN t



Tiro per tratto di fune d.14  
Argano Secondario : 4 t

30°



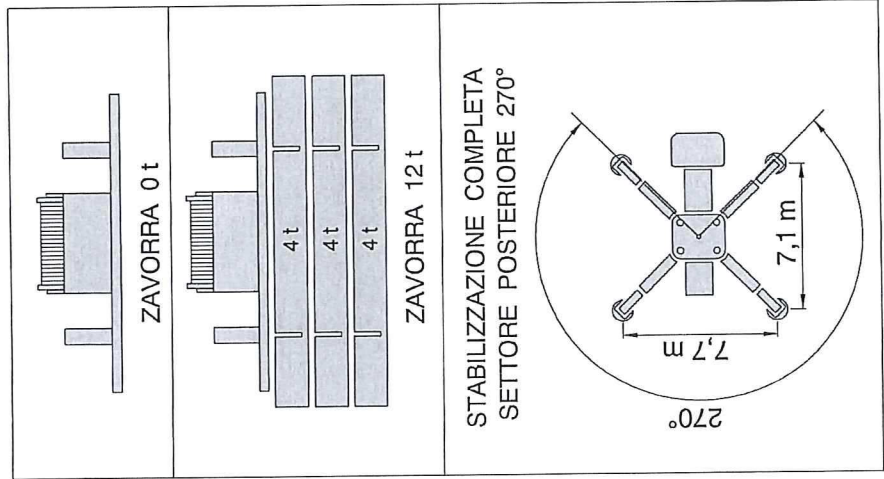
	6,20 m	12,00 m
	Q	Q
75°	8	5.2
70°	6.8	4.1
65°	5.8	3.2
60°	5.2	2.7
55°	4.6	2.4
50°	4.3	2.1
45°	3.8	2
40°	3.6	1.8
35°	3.5	1.7
30°	3.3	1.6
25°	3	1.5
20°	2.8	1.4
15°	2.6	1.4

# IDROGRU

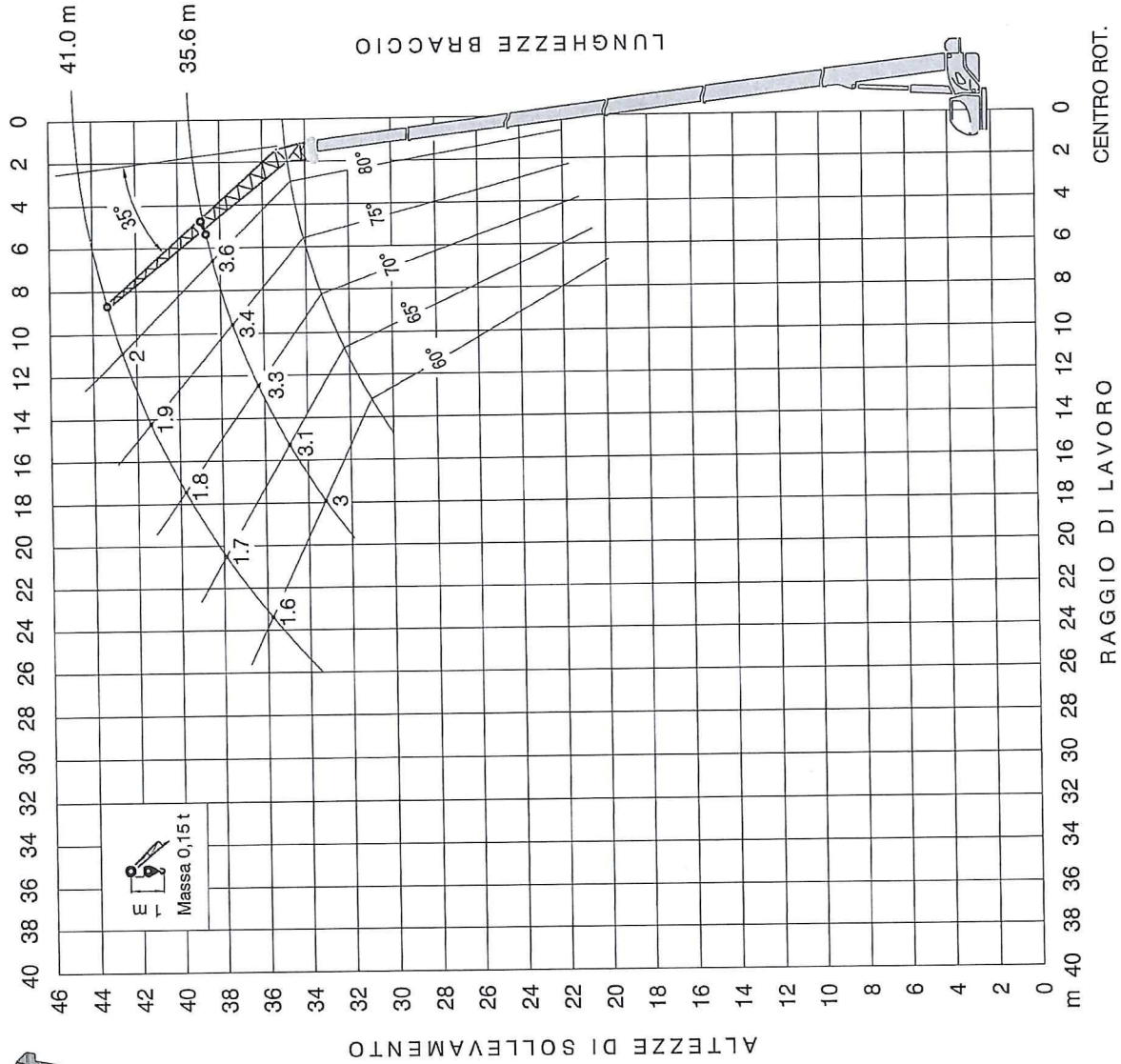
## KT160.33

**MODO OPERATIVO DEL LIMITATORE:**

- n. 231 P. tralicciata 6,2 m 35° 12 t
- n. 232 P. tralicciata 12 m 35° 12 t

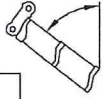


### 31° DIAGRAMMA PORTATE IN t



Tiro per tratto di fune d.14  
Argano Secondario : 4 t

31°



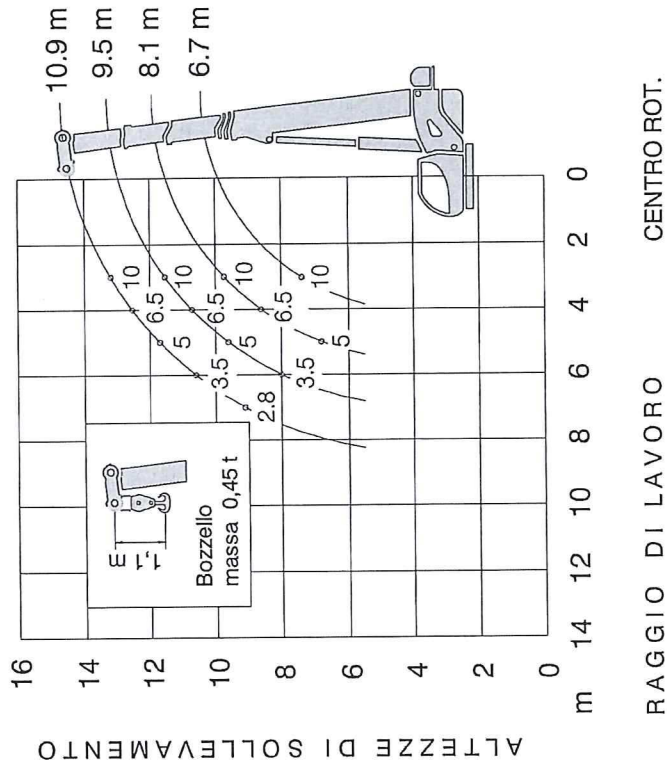
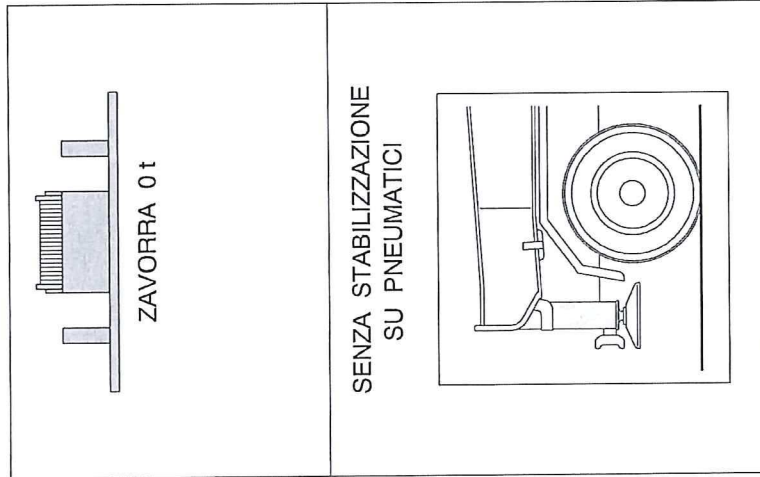
	6,20 m	12,00 m
	Q	Q
80°	3.6	2
75°	3.4	1.9
70°	3.3	1.8
65°	3.1	1.7
60°	3	1.6

# HYDRORAU

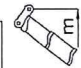

## KT160.33

### 35° DIAGRAMMA PORTATE IN t

MODO OPERATIVO DEL LIMITATORE:  
- n. 301 braccio + testa  
0°



Tiro per tratto di fune d.18  
Argano Principale : 6,67 t

35°	6.7	8.1	9.5	10.9
				
3	10	10	10	10
4		6.5	6.5	6.5
5		5	5	5
6			3.5	3.5
7				2.8
	1	0	0	0
II	0	30	0	30
III-IV-V	0	0	30	30

**5.4 Tabella prestazioni argano principale**

TRATTI PORTANTI DI FUNE	PORTATA MAX
1	6.670
2	13.340
4	26.680
6	40.020
8	53.360
10	66.700
12	80.040
13	86.710
17	113.390
21	140.070
23	153.410
24	160.080

**5.5 Tabella prestazioni argano secondario**

TRATTI PORTANTI DI FUNE	PORTATA MAX
1	4.000
2	8.000
3	12.000

*Il tiro di esercizio dell'argano principale è di 6670 Kg.*

*Quello dell'argano secondario è di 4000 Kg.*

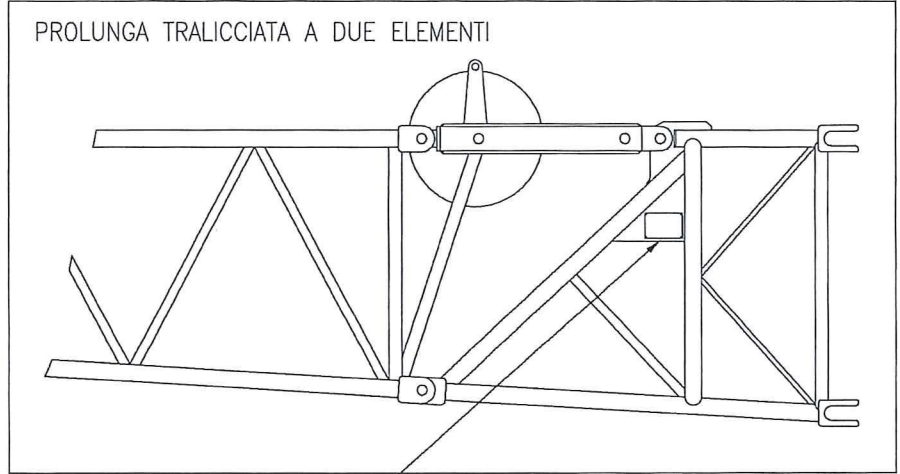
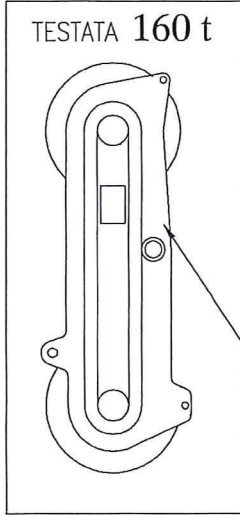
*I carichi di tabella sono realizzabili con predisposizione delle taglie necessarie. Il numero dei tratti portanti realizzabili dipendono dalla posizione scelta per il capofisso.*

*Posto in testa si può realizzare un numero pari di tratti portanti (massimo 24), posto sul bozzello gancio si può realizzare un numero dispari di tratti portanti (massimo 23).*

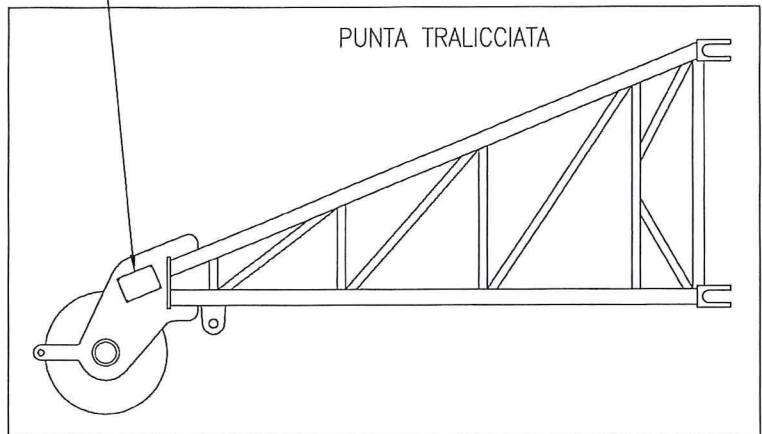
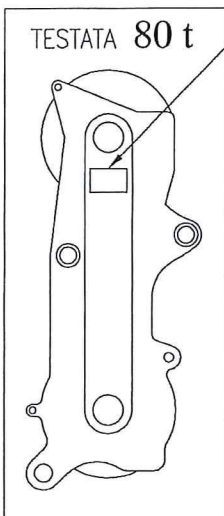
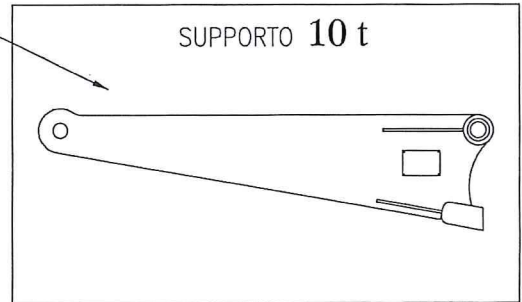
*La predisposizione delle taglie deve essere effettuata in funzione del carico massimo previsto:*

$$n \geq Q \text{ max} / T \text{ max}$$

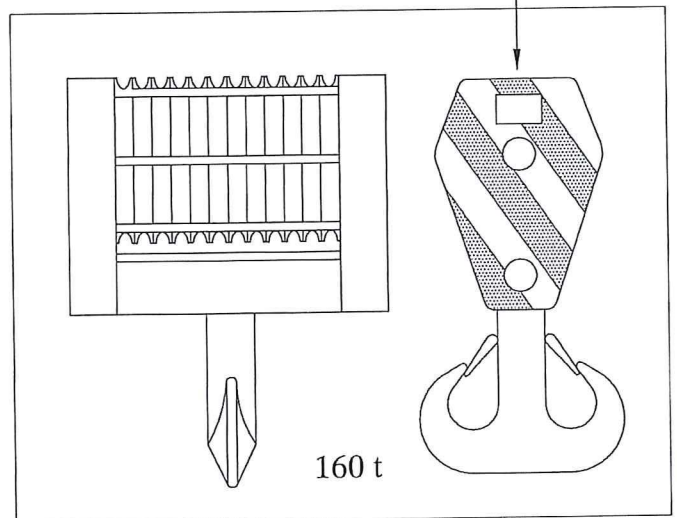
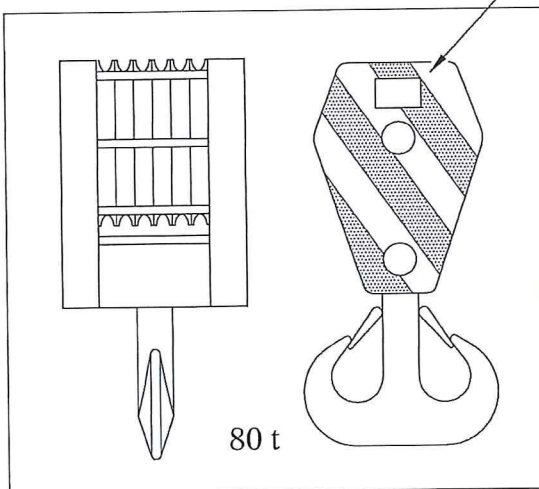
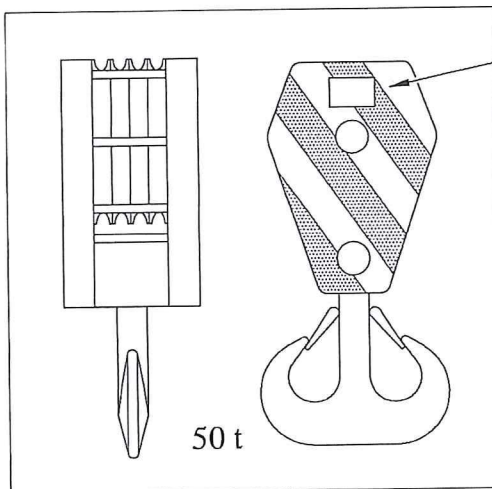
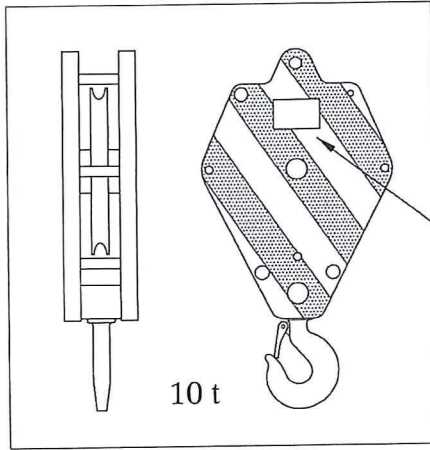
**5.6 Posizionamento targhe su attrezzature accessorie**



<b>IDROGRU</b> S.r.l.		<b>CE</b>
Via della Tecnica n. 7 41018 San cesario sul Panaro Modena Italy		
NUMERO DI FABBRICA NUMBER OF FACTORY	_____	
ANNO DI COSTRUZIONE YEAR CONSTRUCTION	_____	
PORTATA MAX MAXIMUM CAPACITY	_____	kg
MASSA WEIGHT	_____	kg



## 5.7 Posizionamento targhe e bozzelli



<b>IDROGRU</b> S.r.l.		<b>CE</b>
Via della Tecnica n. 7 41018 San cesario sul Panaro Modena Italy		
NUMERO DI FABBRICA NUMBER OF FACTORY _____		
ANNO DI COSTRUZIONE YEAR CONSTRUCTION _____		
PORTATA MAX MAXIMUM CAPACITY _____		kg
MASSA WEIGHT _____		kg